

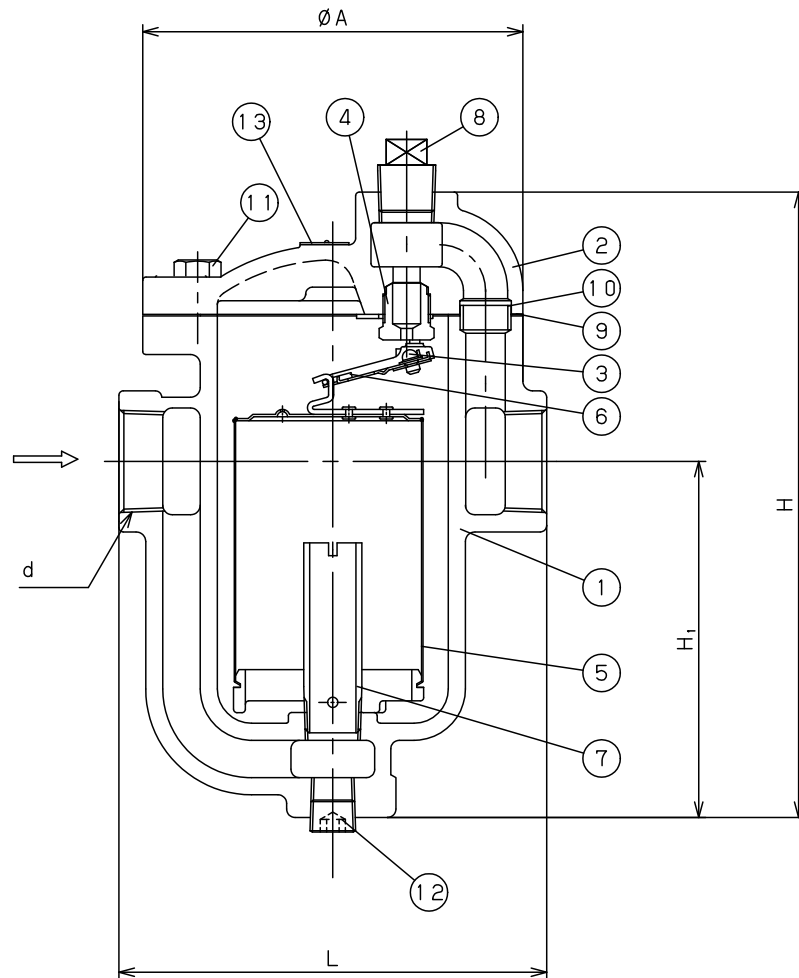


注意

当図面には、秘密情報など法的に守られた情報を含んでいる場合があります。
当図面を用いての試作・量産品の製作、並びに第三者への内容・情報の開示等を禁止します。
株式会社 ヨシタケ

Caution

This drawing may contain information like the covert intelligence etc. legally defened.
Disclosing the content of this drawing and information etc. for the production of trial product and mass-produced goods or to the thid party are prohibited.
Yoshitake, inc



| Model (型式) | Orifice Size (オリフィスサイズ) | Max. Differential Press. (最高作動圧力差) |
|-------------|-------------------------|------------------------------------|
| TB-815- 1.0 | 3/4 (19.0mm) | 0.10 MPa |
| TB-815- 2.1 | 9/16 (14.3mm) | 0.21 MPa |
| TB-815- 4.2 | 7/16 (11.1mm) | 0.42 MPa |
| TB-815- 7.0 | 3/8 (9.5mm) | 0.70 MPa |
| TB-815- 8.7 | 11/32 (8.7mm) | 0.87 MPa |
| TB-815-12.6 | 5/16 (7.9mm) | 1.26 MPa |
| TB-815- 16 | 1/4 (6.4mm) | 1.60 MPa |

※With Weight (Cast Iron)

| | | | | | |
|----|---------------|-------------------|---------|---------|-------|
| 13 | Name Plate | Stainless Steel | 銘板 | ステンレス鋼 | 1 |
| 12 | Plug | Carbon Steel | プラグ | 炭素鋼 | 1 |
| 11 | Bolts & Nuts | Carbon Steel | ボルト・ナット | 炭素鋼 | 1set |
| 10 | Guide Pipe | Stainless Steel | パイプノック | ステンレス鋼 | 1 |
| 9 | Gasket | Non Asbestos | ガスケット | ノンアスベスト | 1 |
| 8 | Plug | Carbon Steel | プラグ | 炭素鋼 | 1 |
| 7 | Pipe | Carbon Steel Pipe | 入口案内管 | 炭素鋼 | 1 |
| 6 | Lever | Stainless Steel | レバー | ステンレス鋼 | 1 |
| 5 | Buket | Stainless Steel | バケツ | ステンレス鋼 | 1 |
| 4 | Valve Seat | Stainless Steel | 弁座 | ステンレス鋼 | 1 |
| 3 | Valve | Stainless Steel | 弁体 | ステンレス鋼 | 1 |
| 2 | Cover | Cast Iron | ふた | 鋳鉄 | 1 |
| 1 | Body | Cast Iron | 本体 | 鋳鉄 | 1 |
| No | Name of Parts | Material | 部品名 | 材質 | Q. TY |

| (mm) | | | | | | | | |
|------|----------|-----|-----|----------------|-----|----------|----------|-------------|
| Size | d | L | H | H ₁ | A | ⑧ Plug | ⑫ Plug | Weight (kg) |
| 32A | Rc 1 1/4 | 260 | 413 | 205 | 229 | NPT1 1/2 | NPT1 1/2 | 32.2 |
| 40A | Rc 1 1/2 | 260 | 413 | 205 | 229 | NPT1 1/2 | NPT1 1/2 | 32.2 |
| 50A | Rc 2 | 260 | 413 | 205 | 229 | NPT1 1/2 | NPT1 1/2 | 32.2 |

| Specification | |
|---------------|-----|
| Fluid | |
| Press. | MPa |
| Temp. | ℃ |

TYPE TB-815 STEAM TRAP
スチームトラップ

| | |
|-------------|---------------|
| Approval | T. Watanabe |
| Check | T. Nagasaka |
| Drawing | T. Maekawa |
| Drawing No. | Y-354-0801-6B |
| Date | 26 JUL.2022 |

