

5

スチーム トラップ

Steam Trap



特 徴	ねじ込み・1.0MPa	ねじ込み・1.6MPa	フランジ・1.0MPa
-----	-------------	-------------	-------------

形 式	逆バケット式		
-----	--------	--	--

仕 様	適用流体	蒸気ドレン		
	最高圧力	1.05MPa	1.6MPa	1.0MPa
	最高作動圧力差	1.05MPa	1.6MPa	1.0MPa
	オリフィスサイズ	#38	#38	(15A~25A) #38 (32A~50A) 7/32
	最高使用温度	220℃	220℃	220℃
	接続方式	JIS Rc	JIS Rc	JIS 10KFFフランジ
材 質	本 体	ねずみ鋳鉄		FCD450
	弁体・弁座	SUS		SUS
	バ ケ ッ ト	SUS		SUS

呼 び 径	標準品		標準品		標準品	
	価 格 (円)	LXHmm 質量kg	価 格 (円)	LXHmm 質量kg	価 格 (円)	LXHmm 質量kg
15A (1/2)	26,000	127×154	32,700	127×179	42,300	175×177
		2.5		2.8		4.5
20A (3/4)	29,300	127×154	32,700	127×179	44,200	195×177
		2.5		2.8		4.9
25A (1)			34,800	134×185	50,100	215×177
				2.9		6.2
32A (1 1/4)					115,000	280×336
						18.3
40A (1 1/2)					139,000	280×336
						18.7
50A (2)					190,000	290×336
						19.6

スペシャルスペック	<ul style="list-style-type: none"> ●ラージベント (エア及び気体の処理能力を高めるためバケットのベント穴を大きくしたもの) も製作いたします。 ●サーミックベント付、チャッキ弁付も製作いたします。 	<ul style="list-style-type: none"> ●ラージベントも製作いたします。 ●サーミックベント付、チャッキ弁付も製作いたします。
-----------	--	--

摘 要	<ul style="list-style-type: none"> ●ストレーナ内蔵 ●0.56MPa用も製作いたします。P78を参照ください。 ●0.21MPa、0.87MPa用も製作いたします。P78を参照ください。 	<ul style="list-style-type: none"> ●ストレーナ内蔵 ●15A~25Aは、0.56MPa、0.87MPa用も製作いたします。P78を参照ください。 ●32A~50Aは、0.21MPa、0.56MPa、0.87MPa用も製作いたします。P78を参照ください。
-----	--	--

寸 法 図		
-------	--	--

※カスタマイズオーダー製品は巻頭の「カスタマイズオーダー製品のご依頼について」をご参照ください。

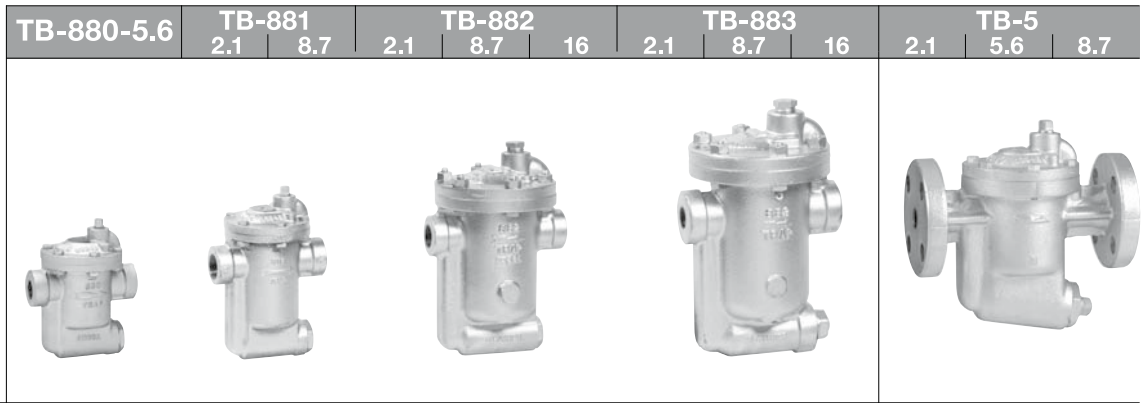
5

スチームトラップ・ガストラップ

5

スチーム トラップ

Steam Trap



特 徴

ねじ込み・ストレーナ内蔵

フランジ・ストレーナ内蔵

形 式

逆バケット式

5

スチームトラップ・ガストラップ

仕 様	適用流体	蒸気ドレン												
	最高圧力	1.05MPa	1.6MPa									1.0MPa		
	最高作動圧力差	0.56MPa	0.21MPa	0.87MPa	0.21MPa	0.87MPa	1.6MPa	0.21MPa	0.87MPa	1.6MPa	0.21MPa	0.56MPa	0.87MPa	
	オリフィスサイズ	1/8	3/16	1/8	1/4	5/32	7/64	3/8	1/4	3/16	※	※	※	
	最高使用温度	220℃									220℃			
	接続方式	JIS Rc									JIS 10KFFフランジ			
材 質	本 体	ねずみ鋳鉄												
	弁体・弁座	SUS												
	バケツ	SUS												

呼 び 径	標準品		標準品		標準品			標準品		受注品		
	価格(円)	L×Hmm 質量kg	価格(円)	L×Hmm 質量kg	価 格(円)	L×Hmm 質量kg	価 格(円)	L×Hmm 質量kg	価 格(円)	L×Hmm 質量kg		
15A (1/2)	26,000	127×154 2.5	32,700	127×179 2.8	71,800	165×238 7.1			42,300	175×177 4.5		
20A (3/4)	29,300	127×154 2.5	32,700	127×179 2.8	71,800	165×238 7.1	115,000	200×314 14.1	44,200	195×177 4.9		
25A (1)			34,800	134×185 2.9			115,000	200×314 14.1	50,100	215×177 6.2		
32A (1 1/4)							115,000	200×314 14.1	115,000	280×336 18.3		
40A (1 1/2)									139,000	280×336 18.7		
50A (2)									190,000	290×336 19.6		

スペシャルスペック

●サーミックベント付、チャッキ弁付も製作いたします。

●サーミックベント付、チャッキ弁付も製作いたします。

摘 要

- ストレーナ内蔵
- 最高作動圧力差はオリフィスサイズにより異なります。
- 上記オリフィスサイズ以外も製作いたします。下記一覧表にてご選定ください。

■オリフィス一覧表 最高作動圧力差MPa

型式	オリフィスサイズ (inch)											
	1/2	3/8	5/16	9/32	1/4	7/32	3/16	5/32	1/8	7/64	#38	
TB-880	—	—	—	—	—	—	0.14	—	0.56	0.87	1.05	
TB-881	—	—	—	—	0.1	—	0.21	0.49	0.87	1.4	1.6	
TB-882	—	—	0.1	—	0.21	—	0.49	0.87	1.4	1.6	—	
TB-883	0.1	0.21	0.42	0.56	0.87	1.26	1.6	—	—	—	—	

●ストレーナ内蔵

※オリフィス一覧
最高作動圧力差 MPa

オリフィスサイズ	呼び径	
	15A~25A	32A~50A
3/8	—	0.21
9/32	—	0.56
1/4	—	0.87
1/8	0.56	—
7/64	0.87	—

15A~25Aは0.21MPaを製作いたしません。

寸 法 図

