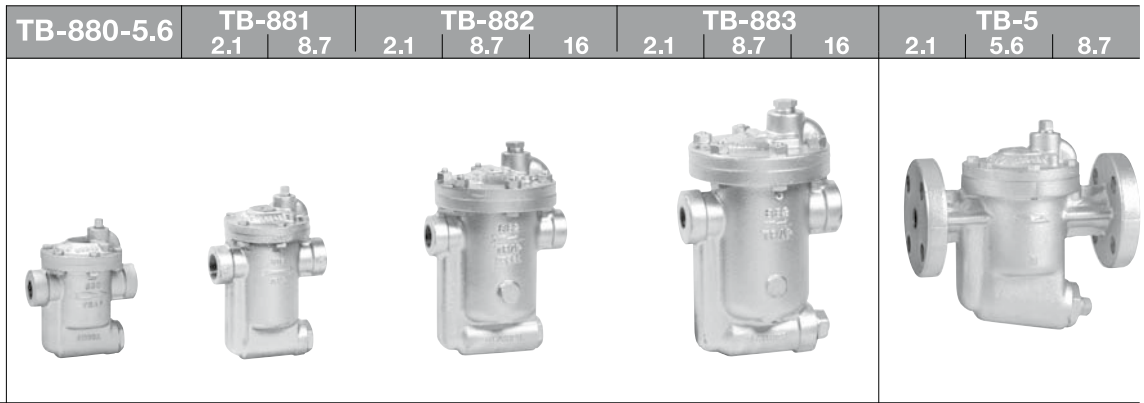


5

スチーム トラップ

Steam Trap



特 徴

ねじ込み・ストレーナ内蔵

フランジ・ストレーナ内蔵

形 式

逆バケット式

5

スチームトラップ・ガストラップ

仕 様	適用流体	蒸気ドレン												
	最高圧力	1.05MPa	1.6MPa									1.0MPa		
	最高作動圧力差	0.56MPa	0.21MPa	0.87MPa	0.21MPa	0.87MPa	1.6MPa	0.21MPa	0.87MPa	1.6MPa	0.21MPa	0.56MPa	0.87MPa	
	オリフィスサイズ	1/8	3/16	1/8	1/4	5/32	7/64	3/8	1/4	3/16	※	※	※	
	最高使用温度	220℃										220℃		
	接続方式	JIS Rc										JIS 10KFFフランジ		
材 質	本 体	ねずみ鋳鉄												
	弁体・弁座	SUS												
	バケツ	SUS												

呼 び 径	標準品		標準品		標準品			標準品		受注品		
	価格(円)	L×Hmm 質量kg	価格(円)	L×Hmm 質量kg	価 格(円)	L×Hmm 質量kg	価 格(円)	L×Hmm 質量kg	価 格(円)	L×Hmm 質量kg		
15A (1/2)	26,000	127×154 2.5	32,700	127×179 2.8	71,800	165×238 7.1			42,300	175×177 4.5		
20A (3/4)	29,300	127×154 2.5	32,700	127×179 2.8	71,800	165×238 7.1	115,000	200×314 14.1	44,200	195×177 4.9		
25A (1)			34,800	134×185 2.9			115,000	200×314 14.1	50,100	215×177 6.2		
32A (1 1/4)							115,000	200×314 14.1	115,000	280×336 18.3		
40A (1 1/2)									139,000	280×336 18.7		
50A (2)									190,000	290×336 19.6		

スペシャルスペック

- サーミックベント付、チャッキ弁付も製作いたします。
- サーミックベント付、チャッキ弁付も製作いたします。

摘 要

- ストレーナ内蔵
- 最高作動圧力差はオリフィスサイズにより異なります。
- 上記オリフィスサイズ以外も製作いたします。下記一覧表にてご選定ください。

■オリフィス一覧表 最高作動圧力差MPa

型式	オリフィスサイズ (inch)										
	1/2	3/8	5/16	9/32	1/4	7/32	3/16	5/32	1/8	7/64	#38
TB-880	—	—	—	—	—	—	0.14	—	0.56	0.87	1.05
TB-881	—	—	—	—	0.1	—	0.21	0.49	0.87	1.4	1.6
TB-882	—	—	0.1	—	0.21	—	0.49	0.87	1.4	1.6	—
TB-883	0.1	0.21	0.42	0.56	0.87	1.26	1.6	—	—	—	—

●ストレーナ内蔵

※オリフィス一覧
最高作動圧力差 MPa

オリフィスサイズ	呼び径	
	15A~25A	32A~50A
3/8	—	0.21
9/32	—	0.56
1/4	—	0.87
1/8	0.56	—
7/64	0.87	—

15A~25A は 0.21MPa を製作いたしません。

寸 法 図

