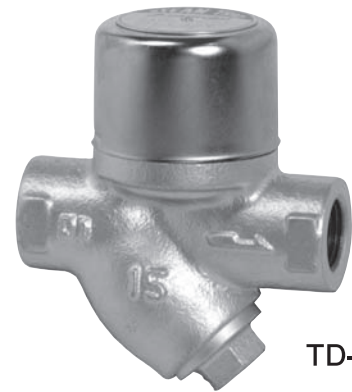


TD-10NA, 30NA



バケット式	フロート式	ディスク式	ベローズ式
バイメタル式	ウエハー式	バイパス機能	ステンレス
コネクター型	横→横	下↑上	上↓下



TD-10NA



TD-30NA

■特 長

1. バイメタルの採用により空気障害が解消され、同時に始動時の冷水や空気をすみやかに排出し、蒸気機器の立上げを効率よく行います。
2. ディスク及び弁座は、ステンレス鋼に特殊熱処理加工を施しており、耐久性に優れています。
3. ディスク・弁座・バイメタルは、本体を配管から取り外すことなく現場で容易に交換できます。
4. 可動部分はディスク1個だけであり、構造が簡単なため、保守点検が容易です。
5. 小型・軽量かつ安価にもかかわらず、使用圧力範囲が広く、調整の必要がありません。
6. 取付けは、水平・垂直等を問わないため配管が容易です。
7. 空気保温式ですので、空打ち、蒸気漏れがありません。
8. ストレーナ内蔵形ですので、配管時のストレーナは必要ありません。

■仕 様

型 式	TD-10NA	TD-30NA	
呼 び 径		15~25A	
適 用 流 体		蒸気ドレン	
適 用 圧 力	0.035~2.0MPa	0.035~1.0MPa	0.035~2.0MPa
背 圧 許 容 度		入口側圧力の50%以下	
最 高 温 度		220℃	
接 続	JIS Rc	JIS 10KFF	JIS 20KFF
材 質	本 体	球状黒鉛鋳鉄 (FCD450)	
	ディスク・弁座	ステンレス鋼 (特殊熱処理)	

■ 寸法及び質量

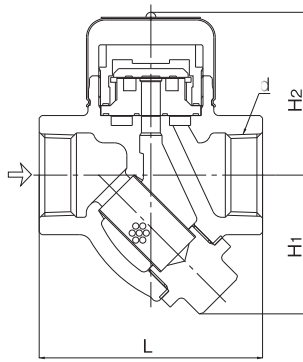
●TD-10NA

呼び径	d	L	H ₁	H ₂	質量(kg)
15A	Rc 1/2	90	49	55.5	0.9
20A	Rc 3/4	90	53	60.5	1.2
25A	Rc 1	90	56	62.5	1.4

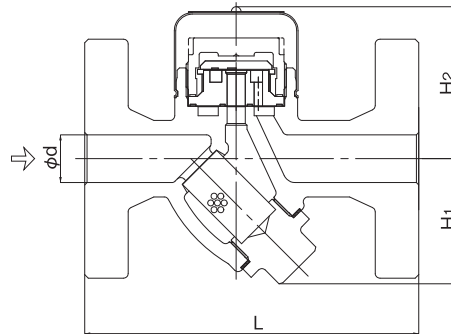
●TD-30NA

呼び径	d	L	H ₁	H ₂	質量(kg)
15A	15	125	50	58	2.3
20A	20	140	53	63	3.4
25A	25	150	63	65	4.1

※JIS 10KFF、JIS 20KFF共、同一寸法です。
 ※JIS 10KFFのフランジ厚みはJIS 20KFFに準じます。

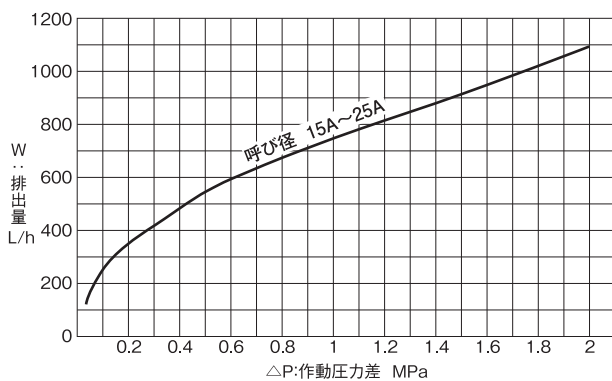


TD-10NA



TD-30NA

■ 最大連続排出量図表(15A~25A共通)



※この図表の排出量は最大の状態ですから、設計にあたっては十分な安全係数 4~5を取ってください。すなわち、100L/hの排出を必要とする場合には400~500L/hの能力を持つトラップを選定します。

■ 取付け姿勢

※水平・傾斜・垂直任意です。

