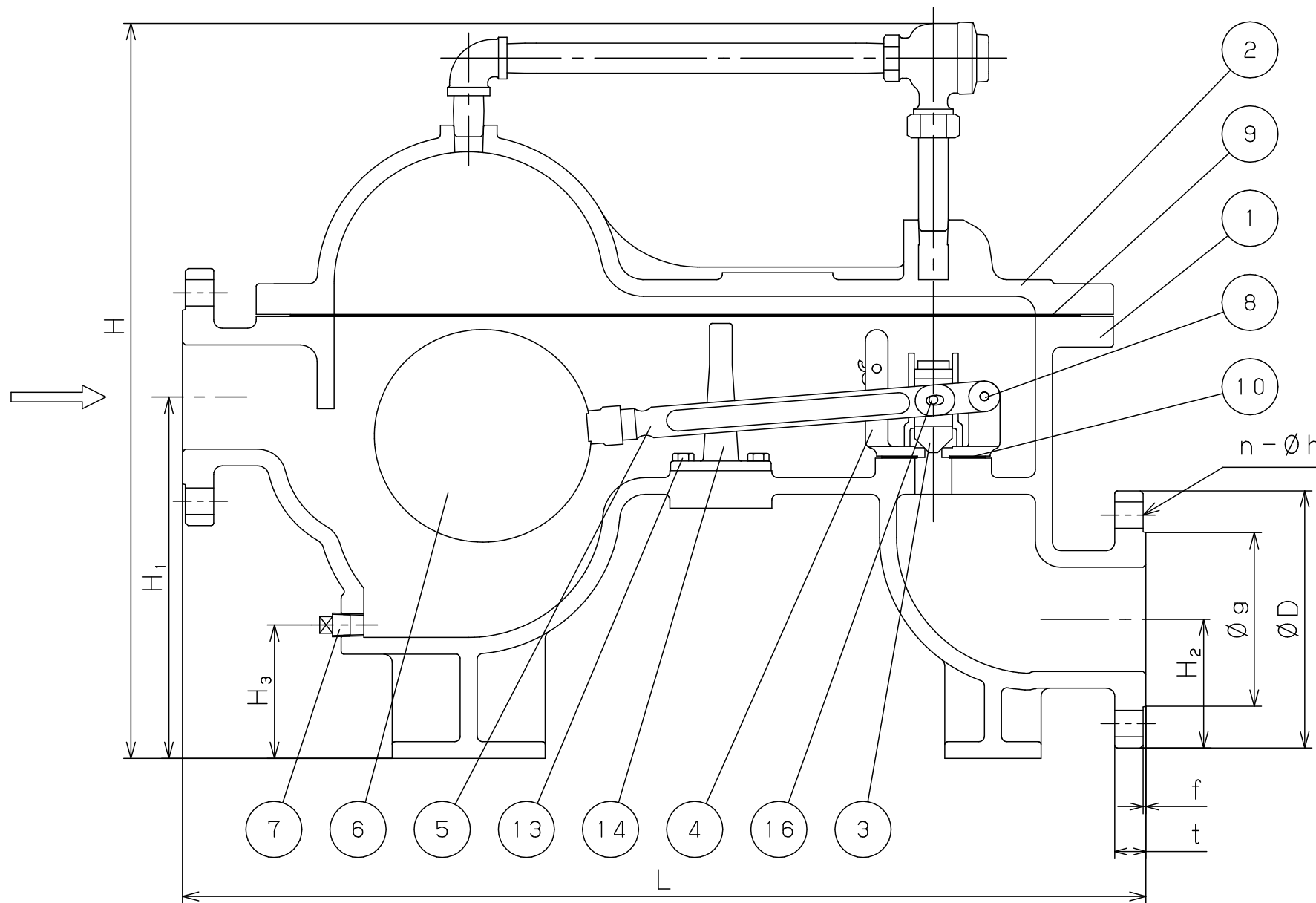


Specification	
Fluid	
Press.	MPa
Temp.	℃



(mm)

Size	L	H	H ₁	H ₂	H ₃	W	E	Flange JIS 10K RF					Weight (kg)	
								D	C	g	f	t		n-h
65A	680	530	260	100	96	300	254	175	140	116	2	22	4-19	84
80A	680	530	260	100	96	300	254	185	150	126	2	22	8-19	84

16	Pin	Brass	ピン	C3604	1
15	Bolt	Steel	ボルト	Steel	18
14	Lever Guide	Bronze	レバーガイド	CAC406	1
13	Bolt	Steel	ボルト	Steel	2
12	Air Vent	Bronze & Brass & Phosphor Bronze	空気抜弁	Bronze & Brass & Phosphor Bronze	1
11	Name Plate	Stainless Steel	銘板	SUS	1
10	Gasket	Non-Asbestos	ガスケット	Non-Asbestos	1
9	Gasket	Non-Asbestos	ガスケット	Non-Asbestos	1
8	Pin	Brass	ピン	C3604	2
7	Plug	Carbon Steel	プラグ	Steel	1
6	Float	Stainless Steel	フロート	SUS	1
5	Lever	Bronze	レバー	CAC406	1
4	Seat	Bronze	弁座	CAC406	1
3	Valve	Bronze	弁体	CAC406	1
2	Cover	Ductile Cast Iron	ふた	FCD450	1
1	Body	Ductile Cast Iron	本体	FCD450	1
No.	Name of Parts	Material	部品名	材質	Q. TY

TYPE TF-1 STEAM TRAP
スチームトラップ

Approval	T. Shinjo
Check	H. Kamada
Drawing	D. Shibata
Drawing No.	Y-060-7506-1A
Date	8 FEB. 2022

