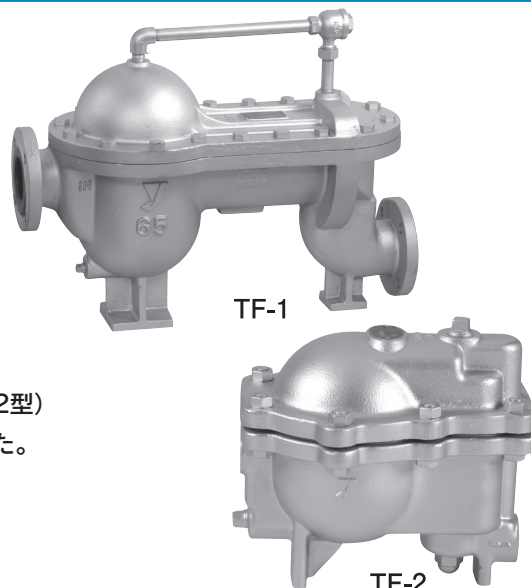


TF-1,2

- バケット式
- フロート式**
- ディスク式
- ペローズ式
- バイメタル式
- ウエハー式
- バイパス機能
- ステンレス
- コネクター型
- 横→横**
- 下↑上
- 上↓下



■特長

- 1.弁体及び弁座は、ステンレス鋼使用により耐久性に優れています。(TF-2型)
- 2.空気抜弁を内蔵しているため、空気障害のリスクが大幅に軽減しました。
- 3.レバーフロート式で、作動が確実な排出量の多い多量トラップです。

■仕様

型式	TF-1	TF-2
適用流体	蒸気ドレン	蒸気ドレン
適用圧力範囲	0.01~0.3MPa	0.01~0.7MPa
最高温度	150℃	170℃
本体	球状黒鉛鋳鉄(FCD450)	球状黒鉛鋳鉄(FCD450)
弁体・弁座	青銅	ステンレス鋼
フポート	ステンレス鋼	ステンレス鋼
接続	JIS 10K RFフランジ	JIS Rc

■寸法及び質量

●TF-1型

呼び径	L	H	H ₁	H ₂	質量(kg)
65A	680	530	260	100	84
80A	680	530	260	100	84

(mm)

※H₁、H₂は参考数値となります。

●TF-2型

呼び径	d	L	H	H ₁	H ₂	質量(kg)
15A	Rc 1/2	257	252	122	42	13.3
20A	Rc 3/4	257	252	122	42	13.3
25A	Rc 1	290	266	122	42	15.5
32A	Rc 1 1/4	290	266	122	42	15.5
40A	Rc 1 1/2	335	310	159	45	19.2
50A	Rc 2	335	310	159	45	19.2

(mm)

※H₁、H₂、Hは参考数値となります。

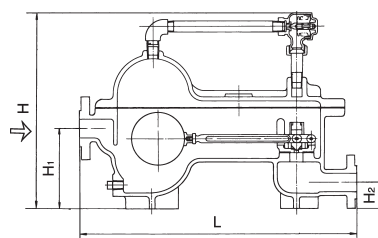
■最大連続排出量

●TF-1型

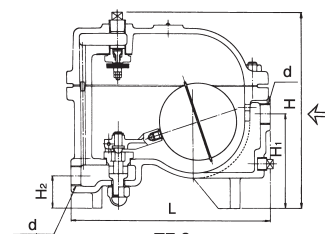
呼び径	作動圧力差 MPa					
	0.05	0.10	0.15	0.20	0.25	0.30
65A	6,500	8,700	10,000	11,000	13,000	13,000
80A	6,500	8,700	10,000	11,000	13,000	13,000

(L/h)

※この表の排出量は最大の状態ですから、設計にあたっては十分な安全率(3~5倍)を取ってください。

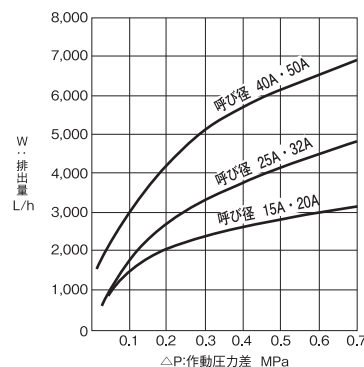


TF-1



TF-2

●TF-2型



※この図表の排出量は最大の状態ですから、設計にあたっては十分な安全率(3~5倍)を取ってください。