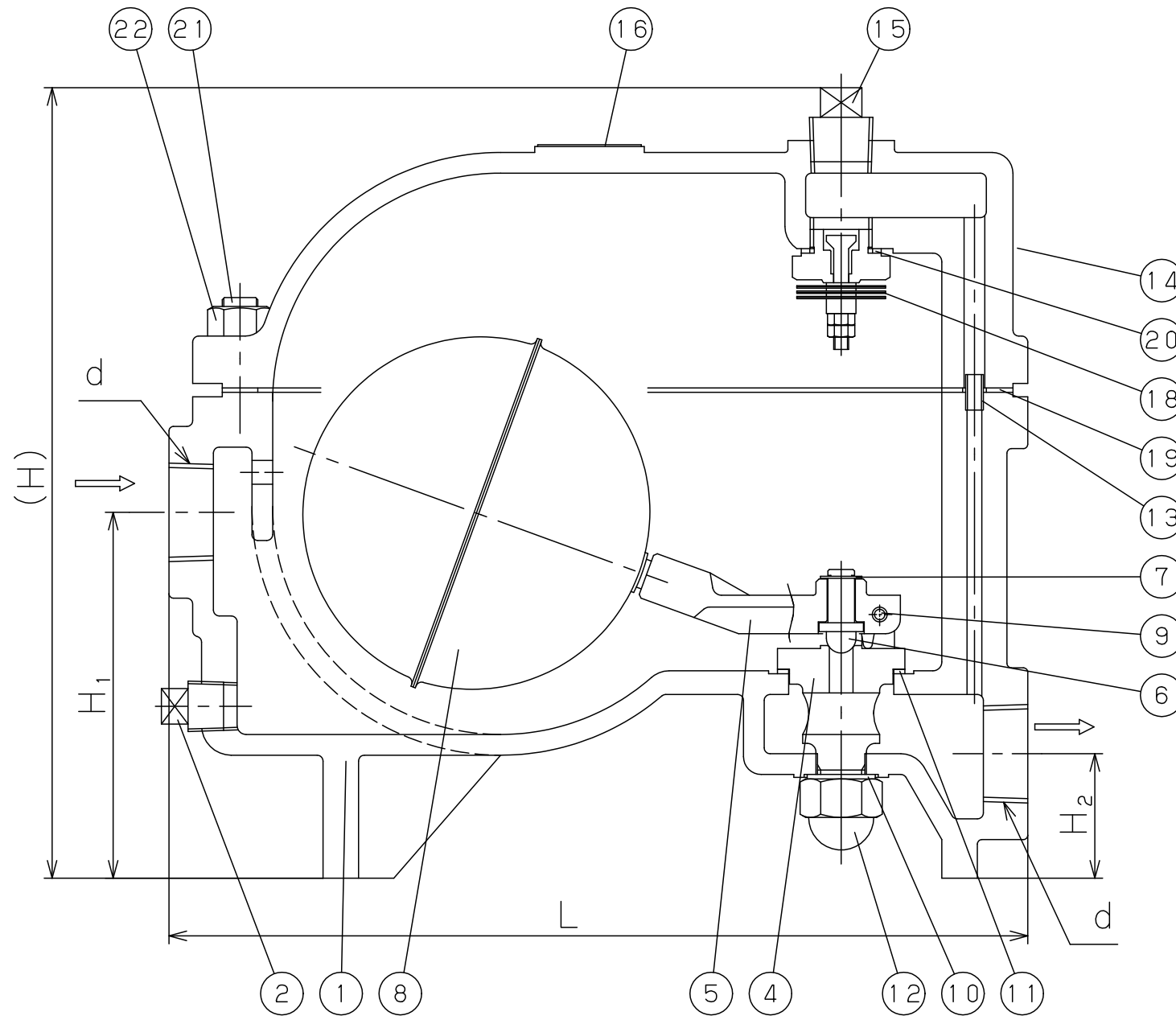




注意

当図面には、秘密情報など法的に守られた
 情報を含んでいる場合があります。
 当図面を用いての試作・量産品の製作、並びに
 第三者への内容・情報の開示等を禁止します。

株式会社 ヨシタケ



22	Nut	Steel	六角ナット	Steel	8
21	Bolt	Steel	六角ボルト	Steel	8
20	Gasket	Non-Asbestos	ガスケット	Non-Asbestos	1
19	Gasket	Non-Asbestos	ガスケット	Non-Asbestos	1
18	Air Vent	Special Alloy Steel	空気抜弁	特殊合金	1set
16	Name Plate	Stainless Steel	銘板	SUS304	1
15	Plug	Malleable Cast Steel	プラグ	FCMB	1
14	Cover	Ductile Cast Iron	ふた	FCD450	1
13	Spring Pin	Stainless Steel	スプリングピン	SUS	1
12	Cap Nut	Steel	袋ナット	Steel	1
11	Gasket	Non-Asbestos	ガスケット	Non-Asbestos	1
10	Gasket	Non-Asbestos	ガスケット	Non-Asbestos	1
9	Pin	Stainless Steel	ピン	SUS304	1
8	Float	Stainless Steel	フロート	SUS304	1
7	E Ring	Stainless Steel	Eリング	SUS	1
6	Valve	Stainless Steel	弁体	SUS304	1
5	Lever	Bronze	レバー	CAC406	1
4	Seat	Cast Stainless Steel	弁座	SCS13	1
2	Plug	Malleable Cast Steel	プラグ	FCMB	1
1	Body	Ductile Cast Iron	本体	FCD450	1
No.	Name of Parts	Material	部品名	材質	Q. TY

(mm)

Size	d	L	H	H ₁	H ₂	Weight (kg)
15A	Rc 1/2	257	252	122	42	13.3
20A	Rc 3/4					13.3
25A	Rc 1	290	266	122	42	15.5
32A	Rc 1 1/4					15.5
40A	Rc 1 1/2	335	310	159	45	19.2
50A	Rc 2					19.2

Specification

Fluid	
Press.	MPa
Temp.	℃

TYPE TF-2 STEAM TRAP
 スチームトラップ

Approval	T. Watanabe
Check	T. Maekawa
Drawing	T. Nagasaka
Drawing No.	Y-132-2201-1D
Date	1 AUG. 2022

Joshitake
 INC.