

TF-5,5S

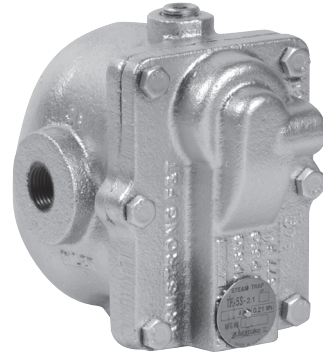
- | | | | |
|--------|--------------|--------|-------|
| バケット式 | フロート式 | ディスク式 | ベローズ式 |
| バイメタル式 | ウエハー式 | バイパス機能 | ステンレス |
| コネクター型 | 横→横 | 下↑上 | 上↓下 |

■特 長

1. 主要部品がすべてカバーに取付けられている為、本体を配管から外す事なく、メンテナンスが容易です。
2. ウエハー式の空気抜弁を内蔵の為、通気初期の配管内の空気をすばやく排気し、ウォーミングアップを大幅に短縮します。
3. バルブシートが常に水封される為、蒸気損失がなく省エネ設計です。
4. 作動はフロートの浮力によるものですから、入口圧力の変動や背圧に影響される事なく安定した作動をし、ドレン回収には最適なスチームトラップです。
5. TF-5において2通りの配管が選択でき、又TF-5Sにおいてインライン配管が可能です。
6. 暖房・給湯設備等の低圧ライン向けです。



TF-5



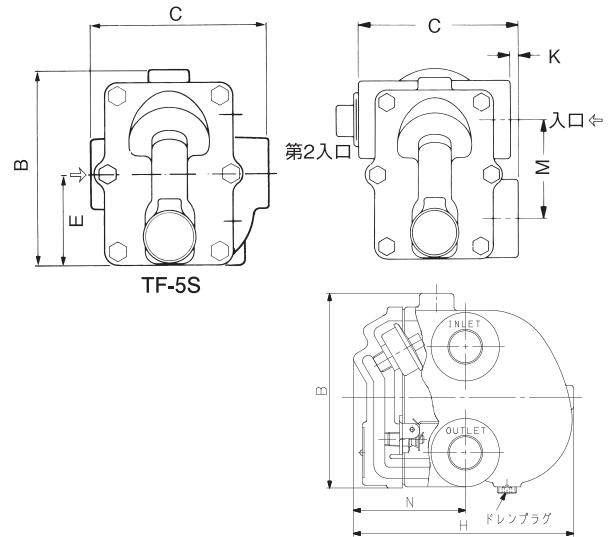
TF-5S

■仕 様

適用流体	蒸気ドレン	
最高圧力	0.21MPa ※	
最高温度	飽和蒸気温度	
材質	本 体	ねずみ鋳鉄
	弁 体・弁 座	ステンレス鋼
	フ ロ ー ト	ステンレス鋼
接 続	JIS Rc	

※ 0.1MPa用も製作いたします。

■寸法及び質量



※TF-5型20Aは入口接続口は1つです。 TF-5

●TF-5型

呼び径	B	C	H	K	M	N	プラグ	質量(kg)
20A	124	98	137	3.0	70	65	NPT $\frac{1}{4}$	2.7
25A	140	124	152	9.5	76	76	NPT $\frac{1}{4}$	3.9
32A	140	117	197	—	76	86	NPT $\frac{3}{8}$	5.0
40A	189	146	214	—	106	95	NPT $\frac{1}{2}$	8.7
50A	244	194	295	—	152	127	NPT $\frac{1}{2}$	18.2

●TF-5S型

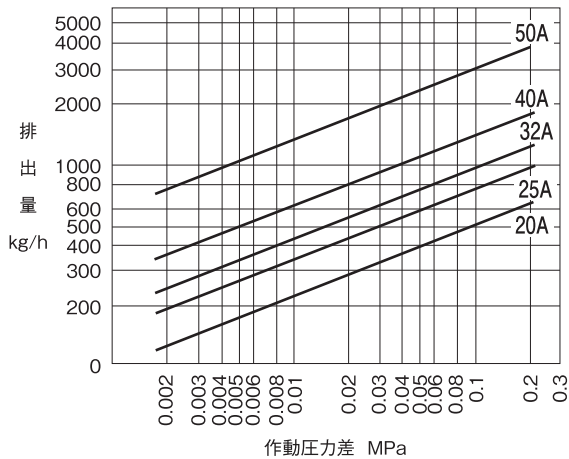
呼び径	B	C	H	N	E	質量(kg)
15A	143	127	168	83	68	4.4
20A	143	127	168	83	68	4.4
25A	143	127	168	83	68	4.4

■ 排出量 (実際の使用時における飽和ドレンの排出量を示しています。)

● TF-5-2.1

最高作動圧力差0.21MPa

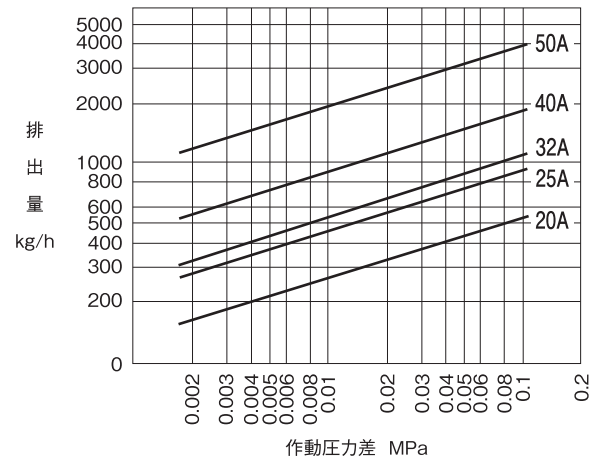
呼び径	20A	25A	32A	40A	50A
オリフィスサイズ	1 $\frac{1}{4}$	1 $\frac{1}{4}$	5 $\frac{1}{16}$	3 $\frac{3}{8}$	9 $\frac{1}{16}$



● TF-5-1.0

最高作動圧力差0.1MPa

呼び径	20A	25A	32A	40A	50A
オリフィスサイズ	7 $\frac{1}{32}$	5 $\frac{1}{16}$	1 $\frac{1}{32}$	1 $\frac{1}{2}$	7 $\frac{1}{8}$



● TF-5S (15A, 20A, 25A) の排出量及びオリフィスサイズはTF-5 25Aと同じです。

■ オプション

内蔵式バキュームブレーカー (VB)

凍結やウォーターハンマーからトラップ装置を最大限に防護するためには、バキュームブレーカーの使用が効果的です。

■ TF-5・6型スチームトラップは
システムに合わせて2種類の配管が選択可能!!

