

TS-1

HA(日本暖房機器工業会規格)-030準拠品 **ペローズ式**

各種暖房用放熱器に使用されています。

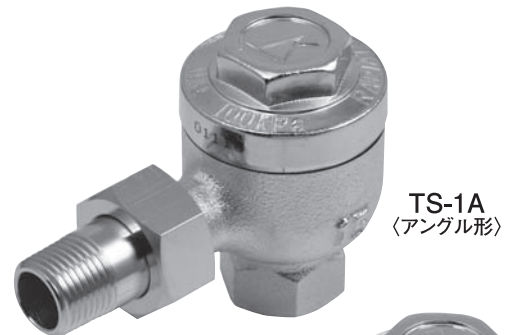
■ 特 長

1. 作動音が静かです。
2. ペローズ式ですから、空気障害がありません。
3. ペローズは、厳選された材料と、十分な品質管理のもとで製作しています。
蒸気の漏れがなく長寿命で、装置内のドレンをすみやかに排出します。
4. 凍結の心配はありません。

■ 仕 様

適用流体	蒸気ドレン	
最高圧力	100kPa ※1	
最高温度	120℃	
材 質	本 体	青銅
	弁 体・弁 座	黄銅
	ペ ロ ー ズ	りん青銅
	ユ ニ オ ン	黄銅
接 続	入口:JIS R(ユニオン継手) 出口:JIS Rc	

※1 25Aのみ200kPa用も製作いたします。(型式:TS-1HA、TS-1HS)

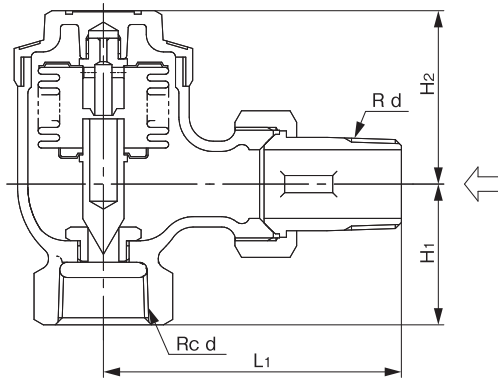


TS-1A
(アングル形)

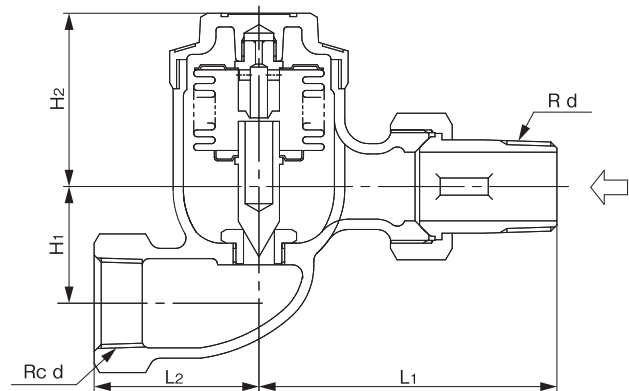


TS-1S
(ストレート形)

■ 寸法及び質量



TS-1A(アングル形)



TS-1S(ストレート形)

●TS-1A

(mm)

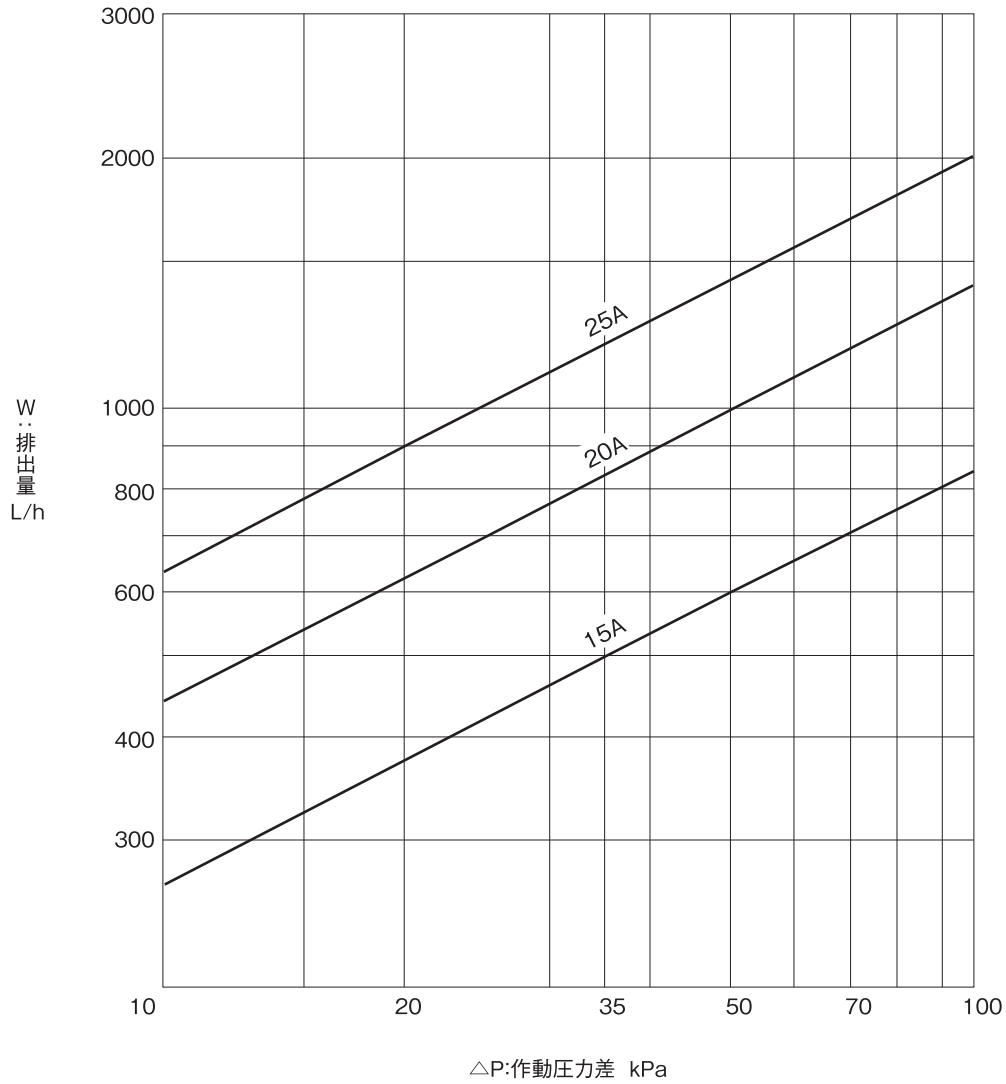
呼び径	d	L ₁	H ₁	H ₂	質量(kg)
15A	1/2	80	35	39	0.6
20A	3/4	87	41	51.5	0.9
25A	1	105	52	49	1.6

●TS-1S

(mm)

呼び径	d	L ₁	L ₂	H ₁	H ₂	質量(kg)
15A	1/2	80	43	28	39	0.7
20A	3/4	87	48	34	51.5	1.0
25A	1	105	60	40	49	1.7

■ 最大連続排出量図表



※この図表の排出量は最大の状態ですから、設計にあたっては十分な安全率(2~3倍)を取ってください。