

TS-3

ベローズ式

TS-1型と同じくベローズサーモスタチック式で、最高使用圧力0.2MPaまで対応できるスチームトラップで、各種暖房用放熱器に使用されています。

■ 特 長

1. 小型・軽量で作動音が静かです。
2. トラップ内にドレンを滞留させない構造の為、凍結による破損を防止できます。
3. 通気初めの低温ドレン及び空気を速やかに排出します。
4. 弁体・弁座にステンレス鋼を使用しています。又、カバーガスケットにフッ素樹脂を使用している為、分解、組立が容易です。

■ 仕 様

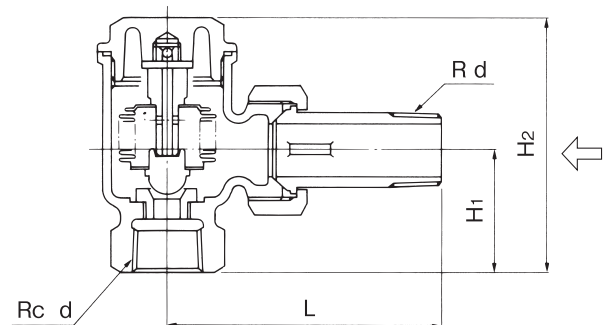
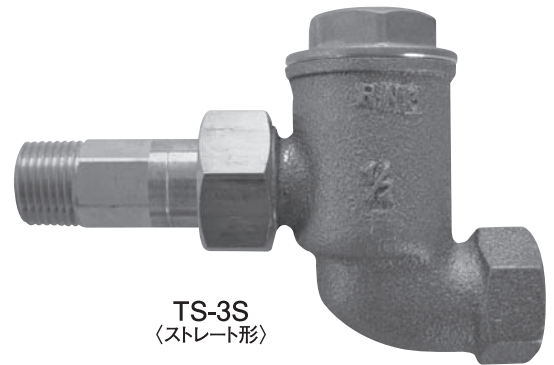
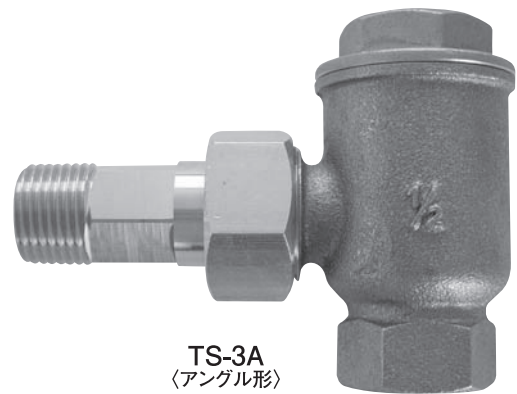
適 用 流 体	蒸気ドレン	
使 用 圧 力	0.01~0.2MPa	
最 高 温 度	135℃	
材 質	本 体	青銅
	弁 体	黄銅
	弁 座	ステンレス鋼
	サーモエレメント	りん青銅
	ユニオン	黄銅
接 続	入口:JIS R(ユニオン継手) 出口:JIS Rc	

※最高使用圧力0.2MPaの25Aは、TS-1H型をおすすめします。

■ 寸法及び質量

●TS-3A

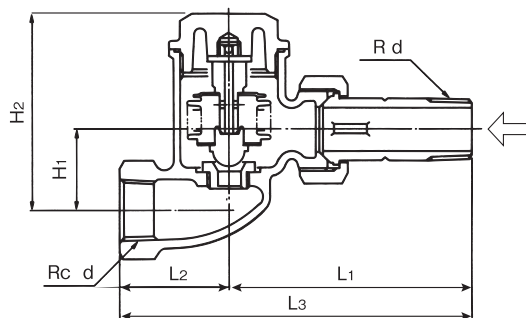
呼び径	d	L	H ₁	H ₂	質量(kg)
15A	1/2	80	35	74.5	0.5
20A	3/4	87	41	76.5	0.6



TS-3A(アングル形)

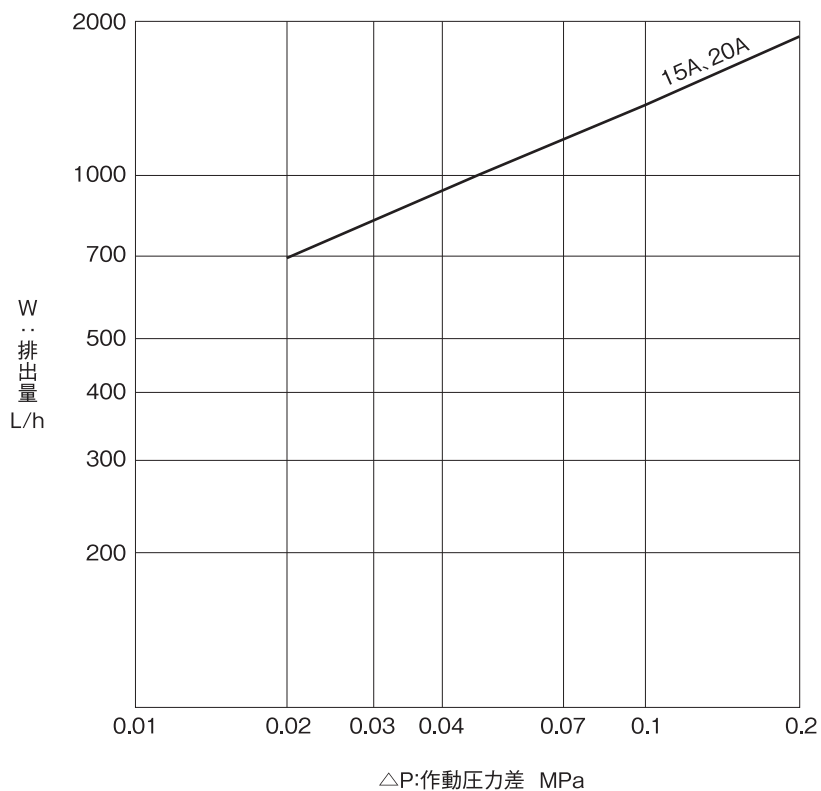
●TS-3S

呼び径	d	L ₁	L ₂	L ₃	H ₁	H ₂	質量(kg)
15A	1/2	85	38	123	28	67.5	0.5
20A	3/4	94	41	135	34	69.5	0.7



TS-3S(ストレート形)

■ 最大連続排出量図表



※この図表の排出量は最大の状態ですから、設計にあたっては十分な安全率(2~3倍)を取ってください。