

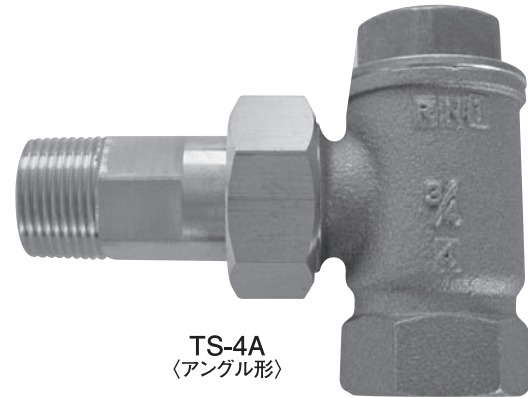
TS-4

ワックス式

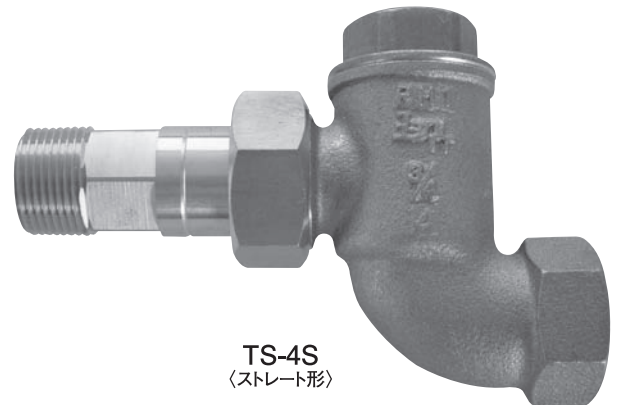
感熱部にワックス式サーモエレメントを使用し、最高使用圧力0.35MPaまで対応できるスチームトラップで、各種暖房用放熱器に使用されています。

■ 特 長

1. 小型・軽量で作動音が静かです。
2. トラップ内にドレンを滞留させない構造の為、凍結による破損を防止できます。
3. 通気初めの低温ドレン及び空気を速やかに排出します。
4. 弁体・弁座にステンレス鋼を使用しています。又、カバーガスケットにフッ素樹脂を使用している為、分解、組立が容易です。



TS-4A
(アングル形)



TS-4S
(ストレート形)

■ 仕 様

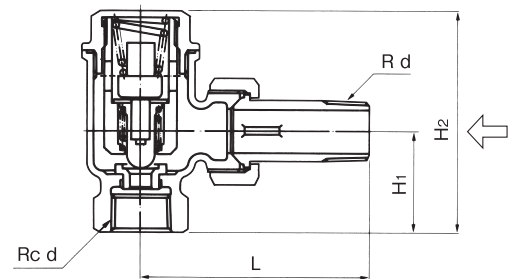
適用流体	蒸気ドレン	
使用圧力	0.02~0.35MPa	
最高温度	150℃	
材質	本体	青銅
	弁体	ステンレス鋼
	弁座	ステンレス鋼
	サーモエレメント	黄銅等
	ユニオン	黄銅
接続	入口:JIS R(ユニオン継手) 出口:JIS Rc	

■ 寸法及び質量

● TS-4A

呼び径	d	L	H ₁	H ₂	質量(kg)
15A	1/2	80	35	77.5	0.5
20A	3/4	87	41	79.5	0.7

(mm)

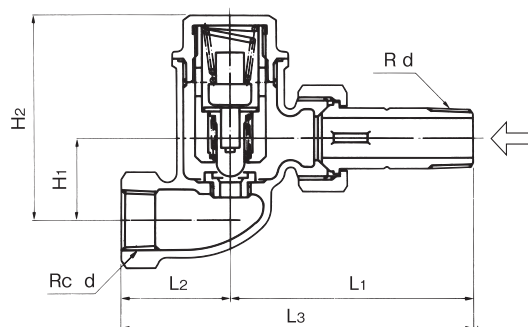


TS-4A(アングル形)

●TS-4S

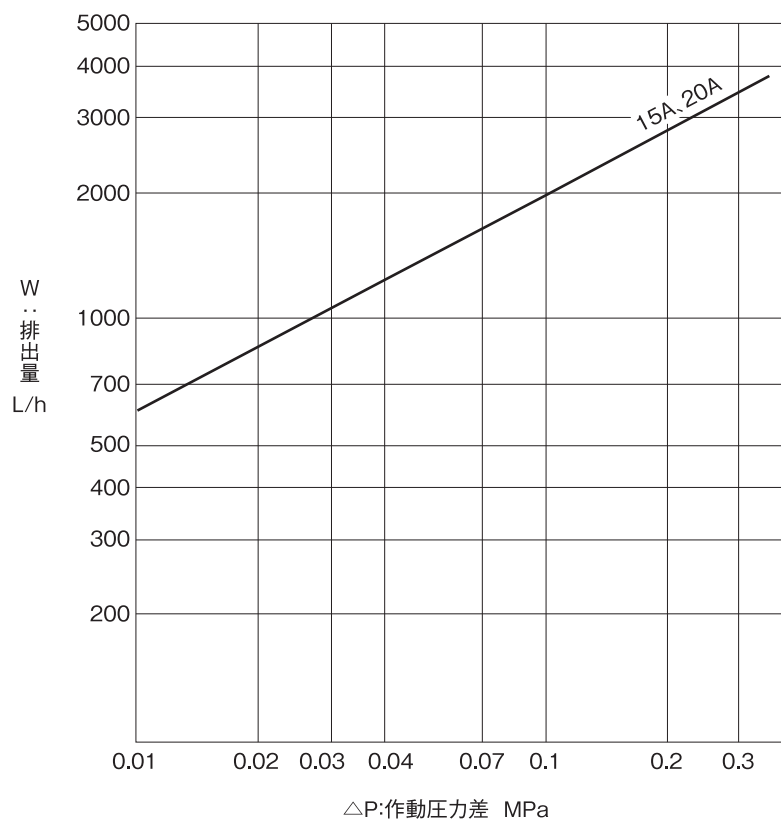
(mm)

呼び径	d	L ₁	L ₂	L ₃	H ₁	H ₂	質量(kg)
15A	1/2	85	38	123	28	70.5	0.6
20A	3/4	94	41	135	34	72.5	0.7



TS-4S(ストレート形)

■ 最大連続排出量図表



※この図表の排出量は最大の状態ですから、設計にあたっては十分な安全率(2~3倍)を取ってください。