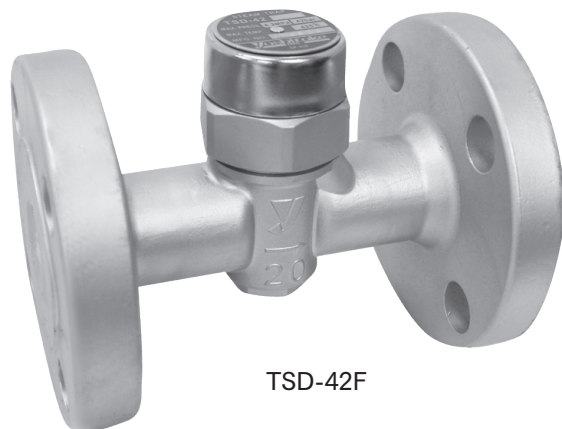
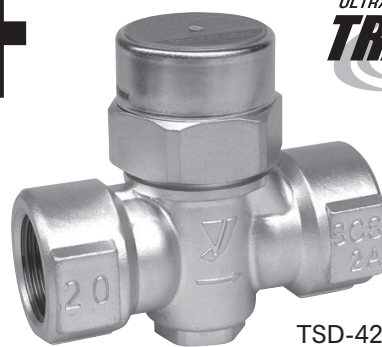


# TSD-42,42F



- バケット式
- フロート式
- ディスク式**
- ベローズ式
- バイメタル式
- ウエハー式
- バイパス機能
- ステンレス**
- コネクター型
- 横→横
- 下↑上
- 上↓下



## ■ 特 長

1. ディスク及び弁座はステンレス鋼に特殊熱処理加工を施しており、耐久性に優れています。
2. 最高使用圧力を4.2MPaとした高圧型です。
3. 取付けは水平・垂直任意です。
4. ストレーナ内蔵タイプです。
5. バイメタルの採用により空気障害が解消され、同時に始動時の冷水や空気をすみやかに排出し、蒸気機器の立上げを効率よく行います。
6. 小型・軽量で使用圧力範囲が広く、調整の必要がありません。

## ■ 仕 様

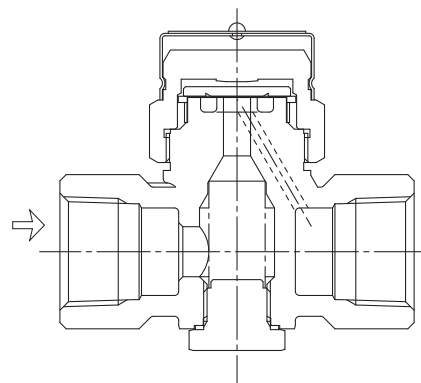
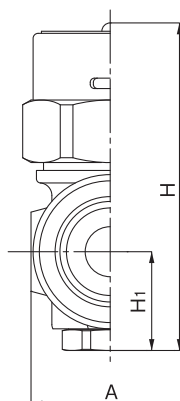
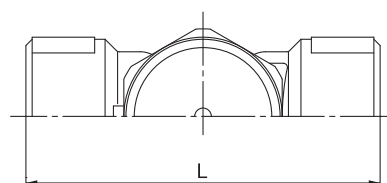
型 式	TSD-42		TSD-42F		
呼 び 径	10~25A		15~25A		
適 用 流 体	蒸気ドレン				
使 用 圧 力 範 囲	0.035~4.2MPa	0.035~1.0MPa <sup>※1</sup>	0.035~2.0MPa <sup>※1</sup>	0.035~3.0MPa <sup>※1</sup>	0.035~4.2MPa <sup>※1</sup>
最 高 許 容 背 圧	一次側圧力の50%				
最 高 温 度	425°C	300°C <sup>※1</sup>	425°C <sup>※1</sup>		
材 質	本 体	ステンレス鋼(SCS2A)			
	デ ィ ス ク	ステンレス鋼(特殊熱処理)			
接 続	JIS Rc	JIS 10KRF	JIS 20KRF	JIS 30KRF	JIS 40KRF

※1 使用圧力と使用温度との関係はJIS B2220 圧力-温度基準によります。

## ■ 寸法及び質量

### ● TSD-42

呼び径	L	H	H <sub>1</sub>	A	質量(kg)
10A	78	76	23	32	0.65
15A	78	76	23	32	0.6
20A	85	79	24	38	0.7
25A	95	86	27.5	45	0.9



■ 寸法及び質量

● TSD-42F (JIS 10・20KRF)

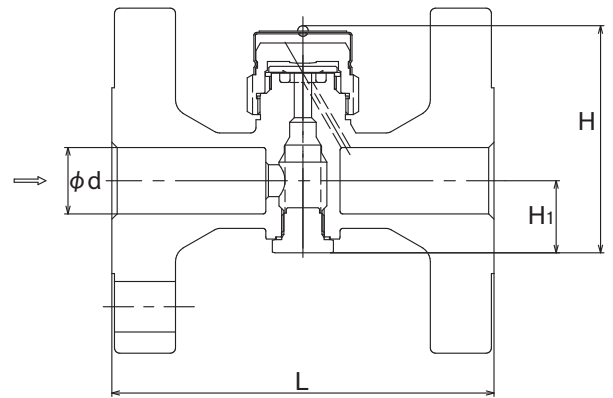
呼び径	d	L	H	H1	質量(kg)
15A	15	127	76	23	2.0
20A	20	131	79	24	2.4
25A	25	131	86	27.5	3.5

● TSD-42F (JIS 30KRF)

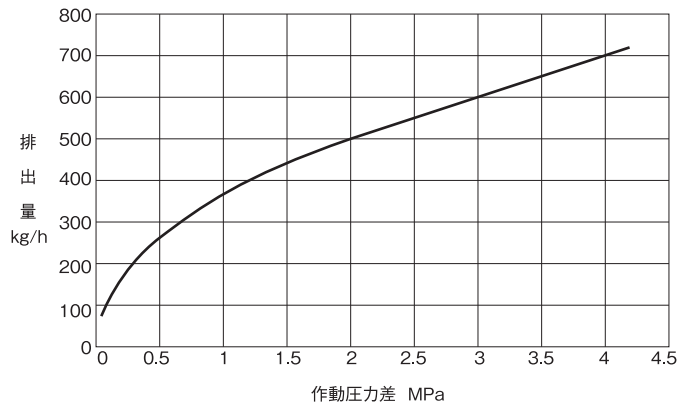
呼び径	d	L	H	H1	質量(kg)
15A	15	135	76	23	3.4
20A	20	135	79	24	3.6
25A	25	139	86	27.5	4.6

● TSD-42F (JIS 40KRF)

呼び径	d	L	H	H1	質量(kg)
15A	15	139	76	23	3.6
20A	20	139	79	24	4.0
25A	25	144	86	27.5	5.0



■ 最大連続排出量線図 (10A~25A共通)



1. 実際に使用する場合には、安全係数4~5を取ってください。すなわち、100kg/hの排出を必要とする場合には、400~500kg/hの能力を持つトラップを使用するのが経済的です。
2. トラップは、入口側圧力と出口側圧力(背圧)との差(作動圧力差)によってドレンを排出する能力が変化しますので、必ず背圧を考慮した排出量選定をしてください。たとえば、入口側1.0MPa、出口側0.2MPaの場合には、作動圧力差0.8MPa時の排出量となります。

■ 取付姿勢

