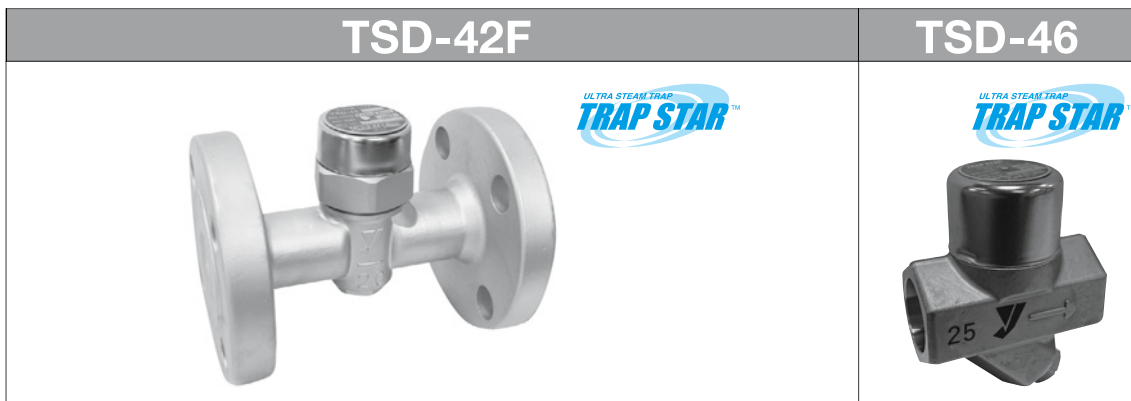


5 スチーム トラップ Steam Trap



特 徴 **小型・高圧用・ストレーナ内蔵**

形 式 **ディスク式**

仕 様	適用流体	蒸気ドレン				
	適用圧力範囲	0.035~1.0MPa※1	0.035~2.0MPa※1	0.035~3.0MPa※1	0.035~4.2MPa※1	0.05~4.6MPa※1
	背圧許容度	一次側圧力の50%				
	最高温度	300°C※1	425°C※1			
	接続方式	JIS 10KRFフランジ	JIS 20KRFフランジ	JIS 30KRFフランジ	JIS 40KRFフランジ	ソケットウェルド (ASME規格)
材 質	本 体	SCS				F304
	弁 体	SUS				
	弁 座	SCS				SUS
	ストレーナ	SUS				

呼 び 径	標準品		標準品		標準品		受注品	
	価 格 (円)	L×Hmm 質量kg	価 格 (円)	L×Hmm 質量kg	価 格 (円)	L×Hmm 質量kg	価 格 (円)	L×Hmm 質量kg
15A (1/2)	65,400	127×47.5	66,600	135×57.5	75,100	139×57.5	オープン 価格	90×120
		2.0				3.4		
20A (3/4)	73,900	131×50	75,100	135×60	77,500	139×60		90×120
		2.4				3.6		
25A (1)	99,300	131×62.5	101,000	139×65	103,000	144×65	90×120	
		3.5				4.6		5.0

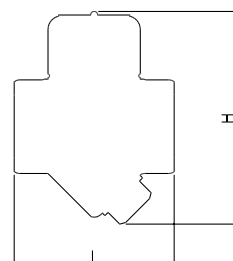
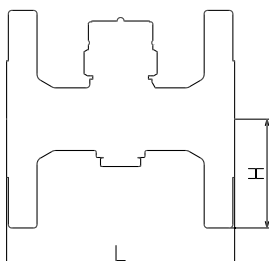
スペシャルスペック

●ASME (ANSI) 150lb、300lb、600lbフランジも製作いたします。

摘 要

- JIS 10KRF、JIS 20KRFは同一寸法です。
 - JIS 10KRFのフランジの厚みはJIS 20KRFに準じます。
- ※1 使用圧力と使用温度との関係はJIS B2220 圧力-温度基準によります。

寸 法 図



5
スチームトラップ・ガストラップ