

TSD-7,7F



- バケット式
- フロート式
- ディスク式**
- ベローズ式
- バイメタル式
- ウエハー式
- バイパス機能**
- ステンレス
- コネクター型
- 横→横
- 下↑上
- 上↓下

■特 長

1. 「STOP」「BY-PASS」「TRAP」「TEST」の4機能が簡単に切換えができます。オプションにて純正ハンドルもご用意しております。
2. バイパス機能内蔵のため、配管・施工費を大幅に低減します。
3. バイメタルの採用により空気障害が解消され、同時に始動時の冷水や空気をすみやかに排出し、蒸気機器の立上げを効率良く行います。
4. 背圧の影響を受けず、トラップチェックができます。
5. ディスク及び弁座はステンレス鋼に特殊熱処理加工を施してあり、耐久性に優れています。
6. ストレーナ内蔵タイプです。
7. 取付けは水平・垂直任意です。(カバーを上にして垂直から水平までの範囲)
8. 屋外で使用する場合はレインカバーを使用ください。(オプション)



TSD-7

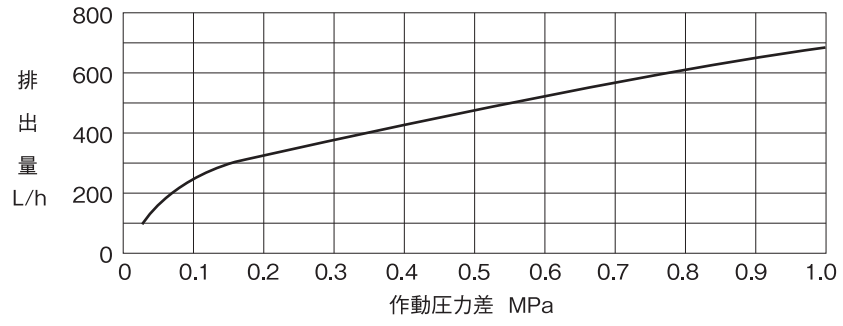


TSD-7F

■仕 様

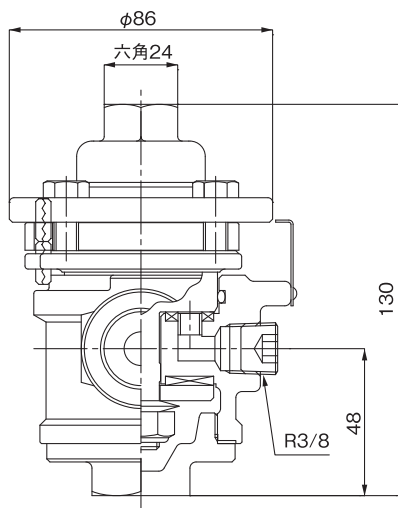
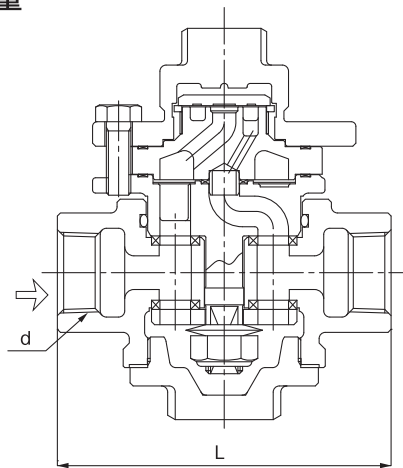
型 式		TSD-7	TSD-7F
適 用 流 体		蒸気ドレン	
使 用 圧 力 範 囲		0.035~1.0MPa	
最 高 許 容 背 圧		一次側圧力の50%	
最 高 温 度		183℃	
材 質	本 体	球状黒鉛鋳鉄 (FCD450)	
	コ ッ ク ・ 弁 座	ステンレス鋼	
	デ ィ ス ク	ステンレス鋼	
接 続		JIS Rc	JIS 10K FFフランジ

■ 最大連続排出量線図 (15A~25A共通)



※選定する場合には、安全係数4~5を以上取ってください。

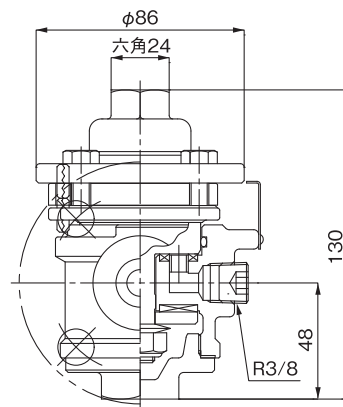
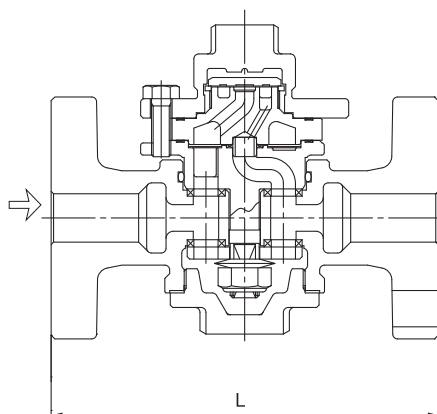
■ 寸法及び質量



●TSD-7型

(mm)

呼び径	d	L	質量 (kg)
15A	Rc 1/2	107	2.5
20A	Rc 3/4	109	2.6
25A	Rc 1	115	2.7



●TSD-7F型

呼び径	L	質量 (kg)
15A	156	4.1
20A	160	4.6
25A	160	5.7

■ オプション



★安全かつ容易に切換え操作ができます。



★雨ぬれによる空打ちの誤作動防止に効果があります。

■ 切換機能と操作方法 (TS-7を例に示しております。)

機能	STOP	BY-PASS	TRAP	TEST
操作位置				
側断面図				
従来の配管				

■ 蒸気 ■ ドレン

※出荷時は「STOP」の位置で出荷されます。

1. STOP [ストップ] …… 出入口とバイパスが閉弁となりトラップ部への流出とバイパスからの流出がなく、ストレーナの掃除やベローズの点検ができます。
2. BY-PASS [バイパス] …… 入口からバイパスを通り直接出口へと流れ、配管時のブローや通気初め多量ドレンの排出に使用します。トラップ部への流出はありませんからストレーナの掃除やベローズの点検ができます。(バイパス位置では、長期間使用しないようにしてください。)
3. TRAP [トラップ] …… 通常のトラップ運転となり、入口からトラップ部を通りドレンを出口から排出します。バイパスからの流出はありません。
4. TEST [テスト] …… 入口からトラップ部を通りドレンをテスト用出口へと排出し、トラップの作動チェックができます。出口は閉弁となり背圧の影響を受けずにチェックができます。バイパスからの流出はありません。

■ 取付けに際しての注意事項

1. トラップを取付ける前に配管を十分ブローしてください。
2. 流れ方向は本体の矢印に従って配管してください。
3. 取付けはドレンが自重でトラップに流れ込むようにできるだけ低い位置にしてください。また配管勾配をつけてください。
4. トラップ本体は保温しないでください。
5. トラップを蒸気主管に取付ける場合は、トラップの手前にドレン溜りを設けてください。
6. コックの切換操作、及びストレーナの掃除・ベローズの点検等による分解に必要なスペースを十分に設けてください。
7. 1台で排出能力が足りない場合は、複数のトラップを取付けてください。
その際、それぞれのトラップの入口側の高さを同じレベルになる様、配管してください。
8. 排出されるドレンより雰囲気温度の高い場所への取付けは避けてください。
9. トラップの出口側配管を立上げる場合は、トラップ出口側に逆止弁を取り付け逆流しないようにしてください。

■ 配管図例

