

TSF-10, 10F, 11, 11F



- バケット式
- フロート式
- ディスク式
- ベローズ式
- バイメタル式
- ウエハー式
- バイパス機能
- ステンレス
- コネクター型
- 横→横
- 下↑上
- 上↓下



TSF-10, 11



TSF-10F, 11F

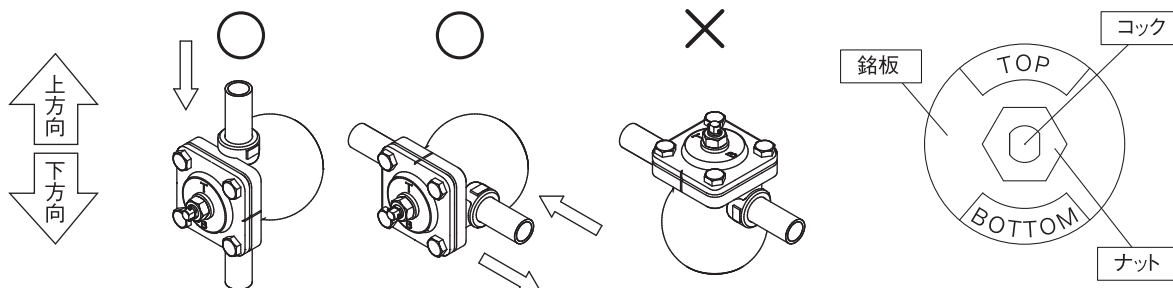
■ 特 長

- 1.フロート、エアーベント等の主要部品とコックが一体構造となっており、コックを回転させることにより流れ方向360°全方向の配管ができます。
- 2.バルブ・シート・エアーベント・フロート等主要部品はすべてステンレス製で、耐食性・耐久性に優れています。
- 3.高圧用ベローズ式エアーベントを採用。蒸気配管装置内の空気を迅速に排出し、装置立ち上がり時間を大幅に短縮します。
- 4.ストレーナ内蔵タイプで耐スケール性を向上させました。

■ 仕 様

型 式	TSF-10	TSF-10F	TSF-11	TSF-11F
呼 び 径	15A, 20A, 25A		25A, 32A, 40A, 50A	
適 用 流 体	蒸気ドレン			
適 用 圧 力 範 囲 (最高作動圧力差)	TSF-1□□-5 : 0.01~0.5MPa (0.5MPa) TSF-1□□-10 : 0.01~1.0MPa (1.0MPa) TSF-1□□-21 : 0.01~2.1MPa (2.1MPa)			
最 高 使 用 温 度	220℃			
材 質	本 体	球状黒鉛鋳鉄		
	弁 体 ・ 弁 座	ステンレス鋼		
	フ ロ ー ト	ステンレス鋼		
接 続	JIS Rc	JIS 10K FF JIS 20K FF	JIS Rc	JIS 10K FF JIS 20K FF

- ※1 コックを回転させることで、水平配管、垂直配管に対応します。
また、ふたを取外す分解作業を必要とせず、流れ方向の切り替えが可能です。
- ※2 製品の取付姿勢にご注意ください。
正しく取付けられていない場合、正常に作動しません。



- ※3 製品取付後、圧力の無い状態で、銘板の向きを調整してください。
コックをスパナ等で固定しナットを緩めた後、コックを回転させ銘板表示の「TOP」が上側、「BOTTOM」が下側になるよう向きを調整してください。調整後はナットを締めつけてください。

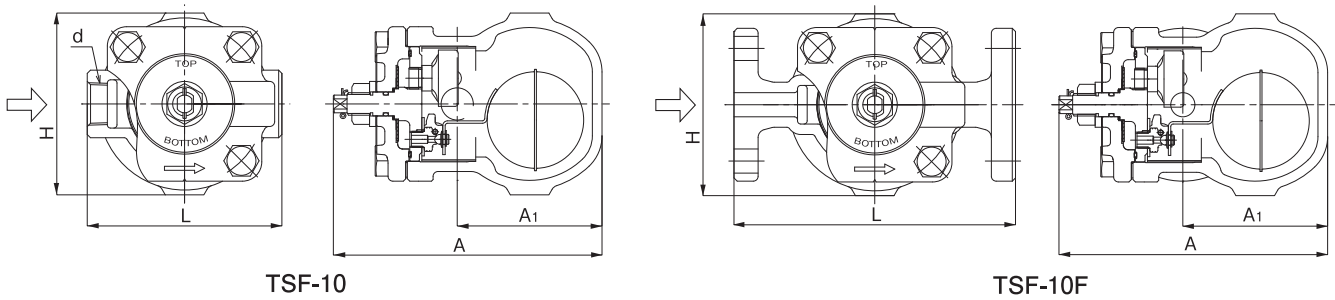
■ 寸法及び質量

●TSF-10

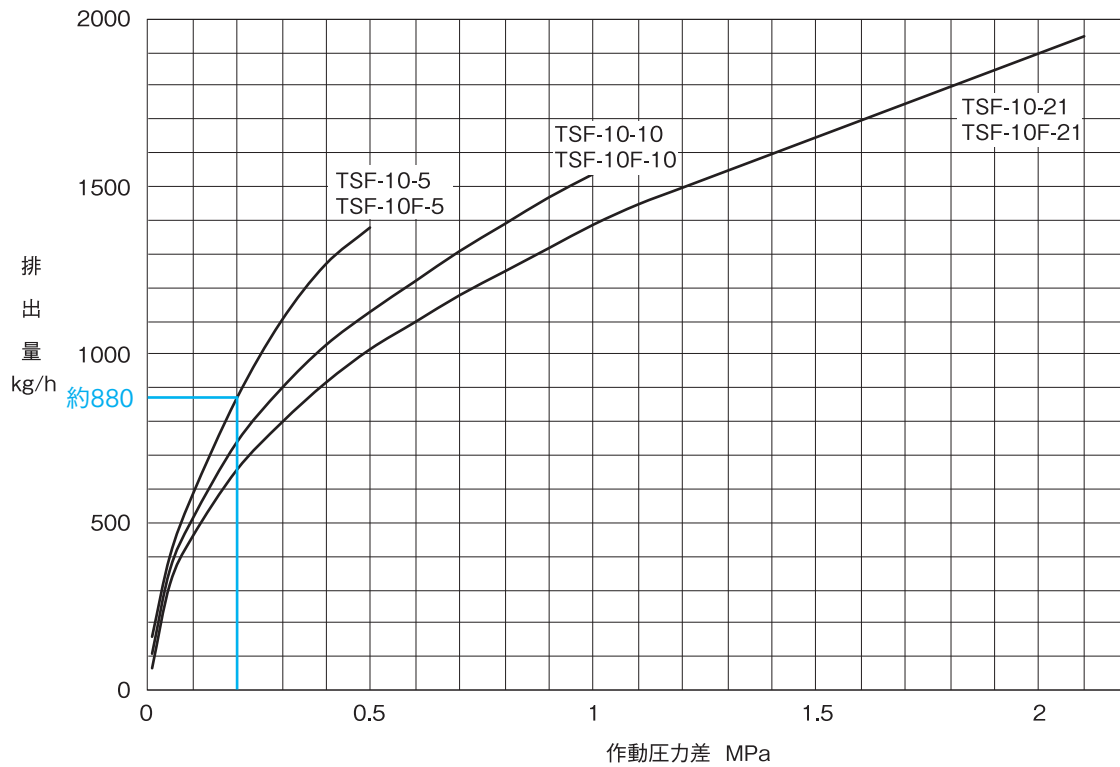
呼び径	d	L	A	A ₁	H	質量(kg)
15A	Rc 1/2	121	167	90	113	3.6
20A	Rc 3/4	121	167	90	113	3.6
25A	Rc 1	145	167	90	113	4.0

●TSF-10F

呼び径	L	A	A ₁	H	質量(kg)
15A	175	167	90	113	5.0
20A	195	167	90	113	5.8
25A	215	167	90	113	7.1



■ 排出量線図



※選定する場合には、安全係数を2以上取ってください。

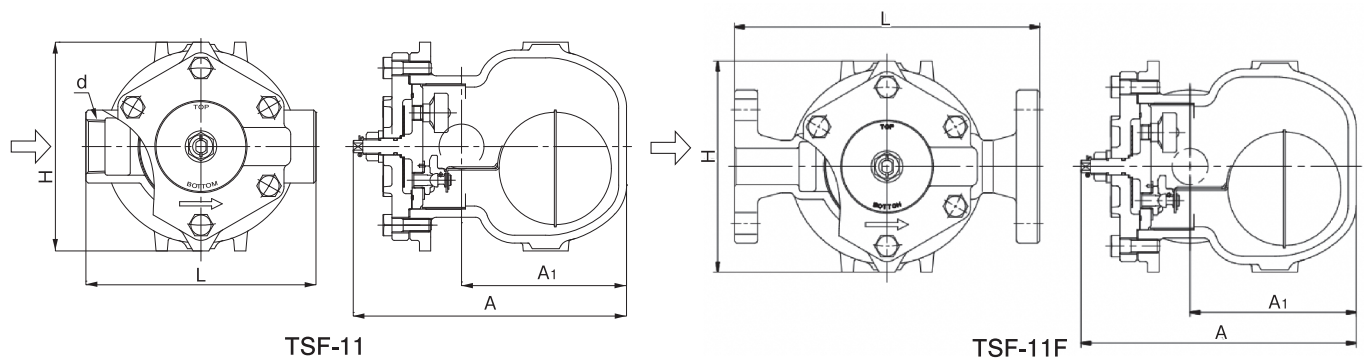
■ 寸法及び質量

●TSF-11

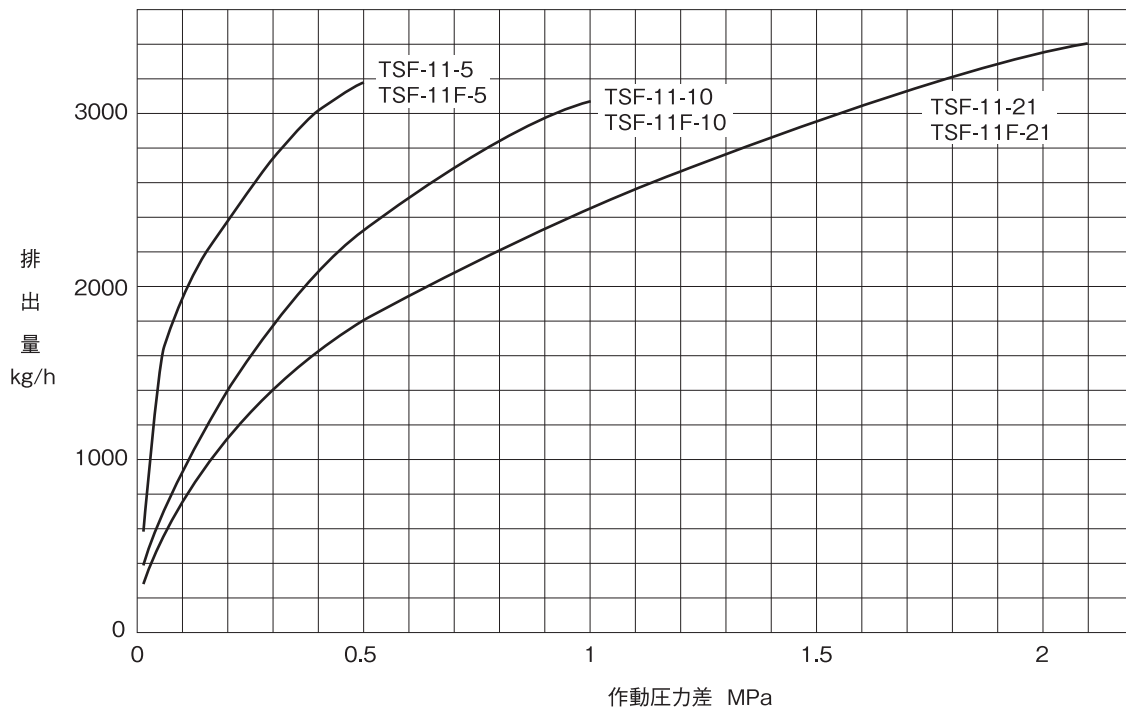
呼び径	d	L	A	A ₁	H	質量(kg)
25A	Rc1	190	244	147	186	9.9
32A	Rc1 ¼	190	244	147	186	10.0
40A	Rc1 ½	205	244	147	186	10.2
50A	Rc2	220	244	147	186	10.5

●TSF-11F

呼び径	L	A	A ₁	H	質量(kg)
25A	270	244	147	186	13.4
32A	270	244	147	186	14.1
40A	280	244	147	186	14.4
50A	290	244	147	186	15.5



■ 排出量線図



※選定する場合には、安全係数を2以上取ってください。