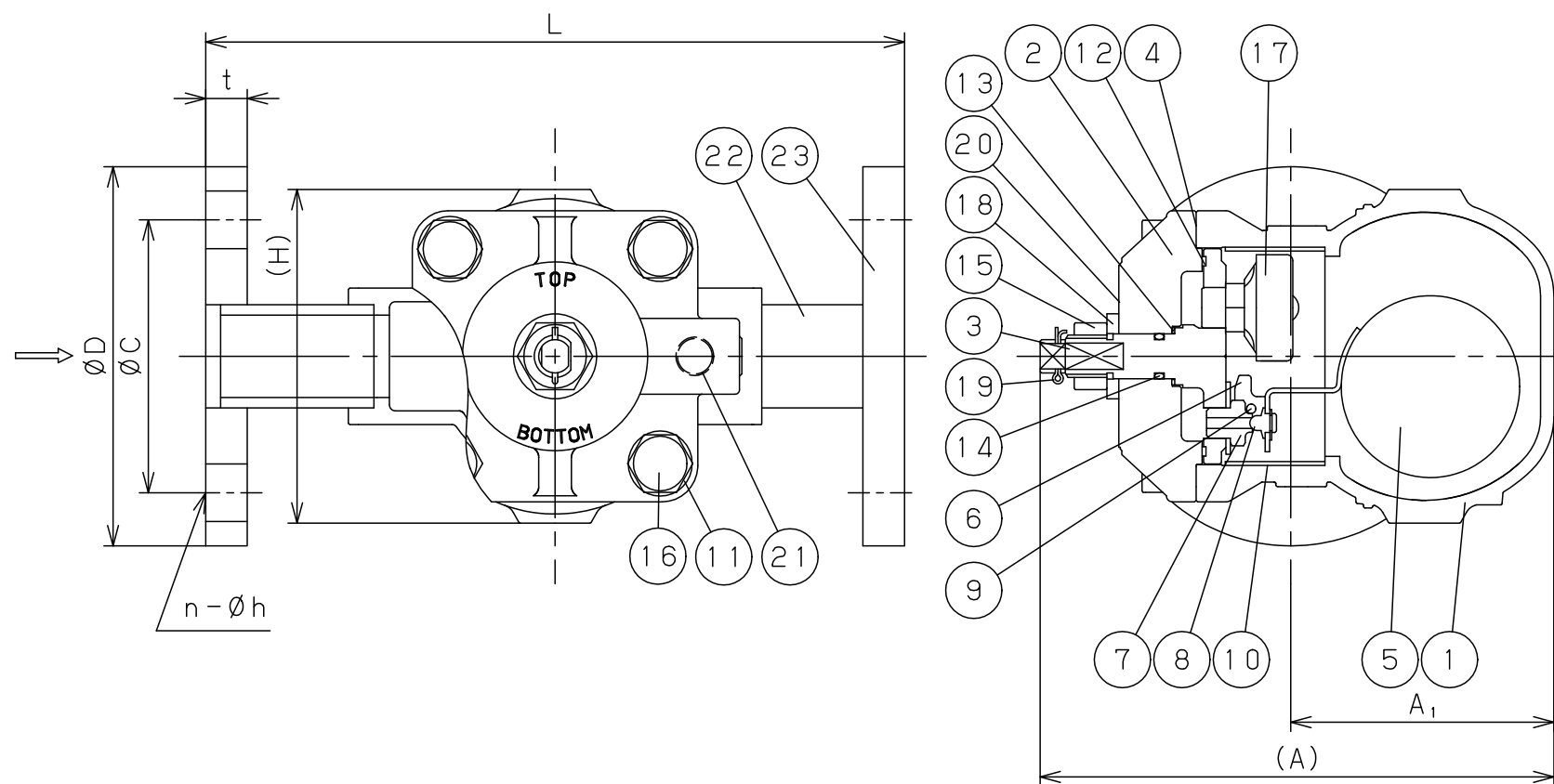




TYPE (型式)	Press. Range (使用圧力範囲)
TSF-10SF-5	0.01~0.5 MPa
TSF-10SF-10	0.01~1.0 MPa



23	Flange	Stainless Steel	フランジ	SUS	2
22	Pipe	Stainless Steel	パイプ	SUS	2
21	Spacer	Stainless Steel	スペーサー	SUS	1
20	Name Plate	Stainless Steel	銘板	SUS	1
19	Split Pin	Stainless Steel	割リピン	SUS	1
18	Collar	Stainless Steel	カラー	SUS304	1
17	Air Vent (P)	Stainless Steel	エアVENT (P)	SUS	1
16	Bolts	Stainless Steel	六角ボルト	SUS	4
15	Nut	Stainless Steel	六角ナット	SUS	1
14	O Ring	FKM	Oリング	FKM	1
13	Cock Gasket (P2)	PTFE	コックGK (P2)	PTFE	1
12	Cock Gasket (P1)	PTFE	コックGK (P1)	PTFE	1
11	Spring Washer	Stainless Steel	ばね座金	SUS	4
10	Screen	Stainless Steel	スクリーン	SUS304	1
9	Spindle	Stainless Steel	スピンドル	SUS304	1
8	Valve	Stainless Steel	弁体	SUS420J2	1
7	Valve Seat	Stainless Steel	弁座	SUS420J2	1
6	Float Holder	Stainless Steel	フロート吊り金具	SUS304	1
5	Float (P)	Stainless Steel	フロート (P)	SUS	1
4	Cover Gasket	Non Asbestos	ふたガスケット	ノンアスベスト	1
3	Cock	Cast Stainless Steel	コック	SCS13A	1
2	Cover	Cast Stainless Steel	ふた	SCS13A	1
1	Body	Cast Stainless Steel	本体	SCS13A	1
No.	Name of Parts	Material	部品名	材質	Q.TY

注意

当図面には、秘密情報など法的に守られた  
 情報を含んでいる場合があります。  
 当図面を用いての試作・量産品の製作、並びに  
 第三者への内容・情報の開示等を禁止します。  
 株式会社 ヨシタケ

Size	L	A	A <sub>1</sub>	H	Flange JIS 10K FF				Weight (kg)
					D	C	t	n-h	
15A	195	173	88.5	110	95	70	12	4-15	4.8
20A	215	173	88.5	110	100	75	14	4-15	5.2
25A	235	173	88.5	110	125	90	14	4-19	6.2

Specification	
Fluid	
Press.	MPa
Temp.	℃

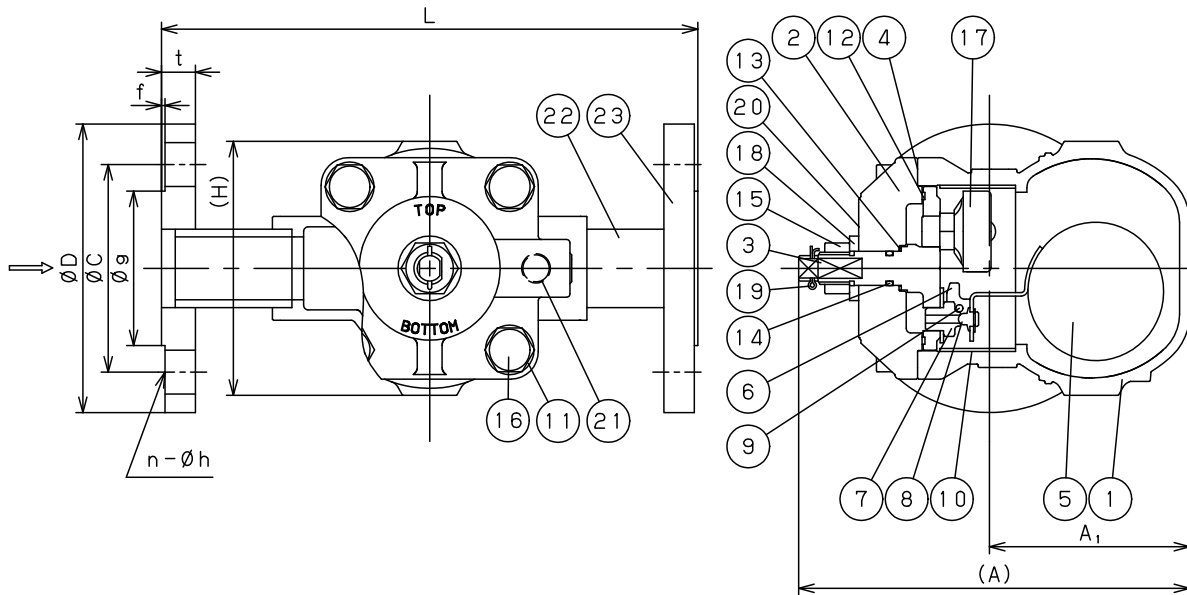
TYPE TSF-10SF STEAM TRAP  
 スチームトラップ

Approval	T. Shinjo
Check	H. Kamada
Drawing	N. Yabutani
Drawing No.	Y-1337-3605-1A
Date	31 JUL.2020





TYPE (型式)	Press. Range (使用圧力範囲)
TSF-10SF-5	0.01~0.5 MPa
TSF-10SF-10	0.01~1.0 MPa
TSF-10SF-21	0.01~2.1 MPa



23	Flange	Stainless Steel	フランジ	SUS	2
22	Pipe	Stainless Steel	パイプ	SUS	2
21	Spacer	Stainless Steel	スペーサー	SUS	1
20	Name Plate	Stainless Steel	銘板	SUS	1
19	Split Pin	Stainless Steel	割りピン	SUS	1
18	Collar	Stainless Steel	カラー	SUS304	1
17	Air Vent (P)	Stainless Steel	エアベント (P)	SUS	1
16	Bolts	Stainless Steel	六角ボルト	SUS	4
15	Nut	Stainless Steel	六角ナット	SUS	1
14	O Ring	FKM	Oリング	FKM	1
13	Cock Gasket (P2)	PTFE	コックGK (P2)	PTFE	1
12	Cock Gasket (P1)	PTFE	コックGK (P1)	PTFE	1
11	Spring Washer	Stainless Steel	ばね座金	SUS	4
10	Screen	Stainless Steel	スクリーン	SUS304	1
9	Spindle	Stainless Steel	スピンドル	SUS304	1
8	Valve	Stainless Steel	弁体	SUS420J2	1
7	Valve Seat	Stainless Steel	弁座	SUS420J2	1
6	Float Holder	Stainless Steel	フロート吊り金具	SUS304	1
5	Float (P)	Stainless Steel	フロート (P)	SUS	1
4	Cover Gasket	Non Asbestos	ふたガスケット	ノンアスベスト	1
3	Cock	Cast Stainless Steel	コック	SCS13A	1
2	Cover	Cast Stainless Steel	ふた	SCS13A	1
1	Body	Cast Stainless Steel	本体	SCS13A	1
No.	Name of Parts	Material	部品名	材質	Q.TY

注意

当図面には、秘密情報など法的に守られた  
 情報を含んでいる場合があります。  
 当図面を用いての試作・量産品の製作、並びに  
 第三者への内容・情報の開示等を禁止します。  
 株式会社 ヨシタケ

Size	L	A	A <sub>1</sub>	H	Flange JIS 20K RF						Weight (kg)
					D	C	g	t	f	n-h	
15A	195	173	88.5	110	95	70	51	14	1	4-15	5.0
20A	215	173	88.5	110	100	75	56	16	1	4-15	5.4
25A	235	173	88.5	110	125	90	67	16	1	4-19	6.6

Specification	
Fluid	
Press.	MPa
Temp.	℃

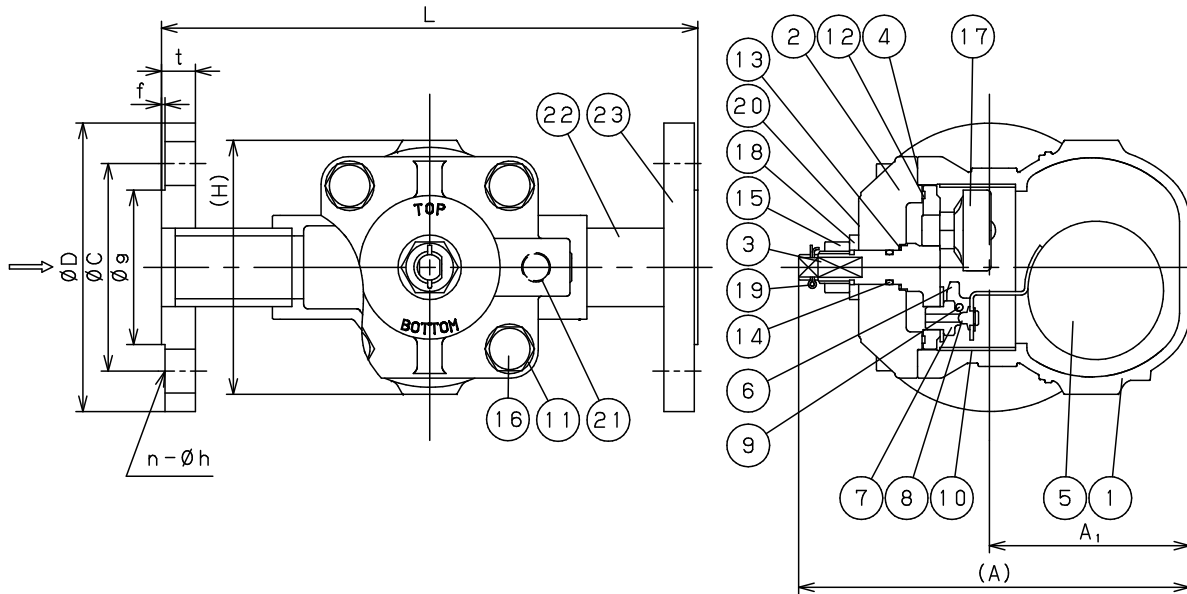
TYPE TSF-10SF STEAM TRAP  
 スチームトラップ

Approval	T. Shinjo
Check	H. Kamada
Drawing	N. Yabutani
Drawing No.	Y-1337-3610-1B
Date	25 MAY.2021





TYPE (型式)	Press. Range (使用圧力範囲)
TSF-10SF-5	0.01~0.5 MPa
TSF-10SF-10	0.01~1.0 MPa
TSF-10SF-21	0.01~2.1 MPa



23	Flange	Stainless Steel	フランジ	SUS	2
22	Pipe	Stainless Steel	パイプ	SUS	2
21	Spacer	Stainless Steel	スペーサー	SUS	1
20	Name Plate	Stainless Steel	銘板	SUS	1
19	Split Pin	Stainless Steel	割りピン	SUS	1
18	Collar	Stainless Steel	カラー	SUS304	1
17	Air Vent (P)	Stainless Steel	エアベント (P)	SUS	1
16	Bolts	Stainless Steel	六角ボルト	SUS	4
15	Nut	Stainless Steel	六角ナット	SUS	1
14	O Ring	FKM	Oリング	FKM	1
13	Cock Gasket (P2)	PTFE	コックGK (P2)	PTFE	1
12	Cock Gasket (P1)	PTFE	コックGK (P1)	PTFE	1
11	Spring Washer	Stainless Steel	ばね座金	SUS	4
10	Screen	Stainless Steel	スクリーン	SUS304	1
9	Spindle	Stainless Steel	スピンドル	SUS304	1
8	Valve	Stainless Steel	弁体	SUS420J2	1
7	Valve Seat	Stainless Steel	弁座	SUS420J2	1
6	Float Holder	Stainless Steel	フロート吊り金具	SUS304	1
5	Float (P)	Stainless Steel	フロート (P)	SUS	1
4	Cover Gasket	Non Asbestos	ふたガスケット	ノンアスベスト	1
3	Cock	Cast Stainless Steel	コック	SCS13A	1
2	Cover	Cast Stainless Steel	ふた	SCS13A	1
1	Body	Cast Stainless Steel	本体	SCS13A	1
No.	Name of Parts	Material	部品名	材質	Q.TY

注意

当図面には、秘密情報など法的に守られた  
 情報を含んでいる場合があります。  
 当図面を用いての試作・量産品の製作、並びに  
 第三者への内容・情報の開示等を禁止します。  
 株式会社 ヨシタケ

Size	L	A	A <sub>1</sub>	H	Flange BSEN 25/40						Weight (kg)
					D	C	g	t	f	n-h	
15A	195	173	88.5	110	95	65	45	14	2	4-14	5.0
20A	215	173	88.5	110	105	75	58	16	2	4-14	5.5
25A	235	173	88.5	110	115	85	68	16	2	4-14	5.9

Specification	
Fluid	
Press.	MPa
Temp.	℃

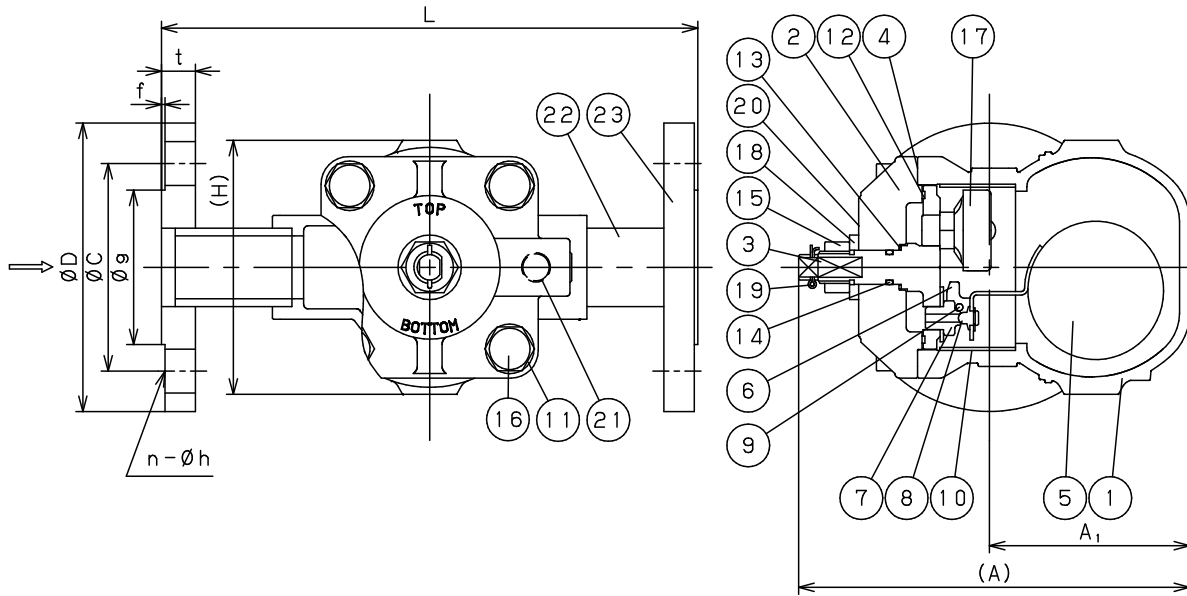
TYPE TSF-10SF STEAM TRAP  
 スチームトラップ

Approval	T. Shinjo
Check	N. Yabutani
Drawing	H. Kamada
Drawing No.	Y-1337-3646-1B
Date	25 MAY.2021





TYPE (型式)	Press. Range (使用圧力範囲)
TSF-10SF-5	0.01~0.5 MPa
TSF-10SF-10	0.01~1.0 MPa



注意

当図面には、秘密情報など法的に守られた  
 情報を含んでいる場合があります。  
 当図面を用いての試作・量産品の製作、並びに  
 第三者への内容・情報の開示等を禁止します。  
 株式会社 ヨシタケ

No.	Name of Parts	Material	部品名	材質	Q.TY
23	Flange	Stainless Steel	フランジ	SUS	2
22	Pipe	Stainless Steel	パイプ	SUS	2
21	Spacer	Stainless Steel	スペーサー	SUS	1
20	Name Plate	Stainless Steel	銘板	SUS	1
19	Split Pin	Stainless Steel	割りピン	SUS	1
18	Collar	Stainless Steel	カラー	SUS304	1
17	Air Vent (P)	Stainless Steel	エアベント (P)	SUS	1
16	Bolts	Stainless Steel	六角ボルト	SUS	4
15	Nut	Stainless Steel	六角ナット	SUS	1
14	O Ring	FKM	Oリング	FKM	1
13	Cock Gasket (P2)	PTFE	コックGK (P2)	PTFE	1
12	Cock Gasket (P1)	PTFE	コックGK (P1)	PTFE	1
11	Spring Washer	Stainless Steel	ばね座金	SUS	4
10	Screen	Stainless Steel	スクリーン	SUS304	1
9	Spindle	Stainless Steel	スピンドル	SUS304	1
8	Valve	Stainless Steel	弁体	SUS420J2	1
7	Valve Seat	Stainless Steel	弁座	SUS420J2	1
6	Float Holder	Stainless Steel	フロート吊り金具	SUS304	1
5	Float (P)	Stainless Steel	フロート (P)	SUS	1
4	Cover Gasket	Non Asbestos	ふたガスケット	ノンアスベスト	1
3	Cock	Cast Stainless Steel	コック	SCS13A	1
2	Cover	Cast Stainless Steel	ふた	SCS13A	1
1	Body	Cast Stainless Steel	本体	SCS13A	1

Size	L	A	A <sub>1</sub>	H	Flange ASME (ANSI) 150lb RF						Weight (kg)
					D	C	g	t	f	n-h	
15A	195	173	88.5	110	90	60.3	34.9	11.6	2	4-16	4.6
20A	215	173	88.5	110	100	69.9	42.9	13.2	2	4-16	4.9
25A	235	173	88.5	110	110	79.4	50.8	14.7	2	4-16	6.0

Specification	
Fluid	
Press.	MPa
Temp.	℃

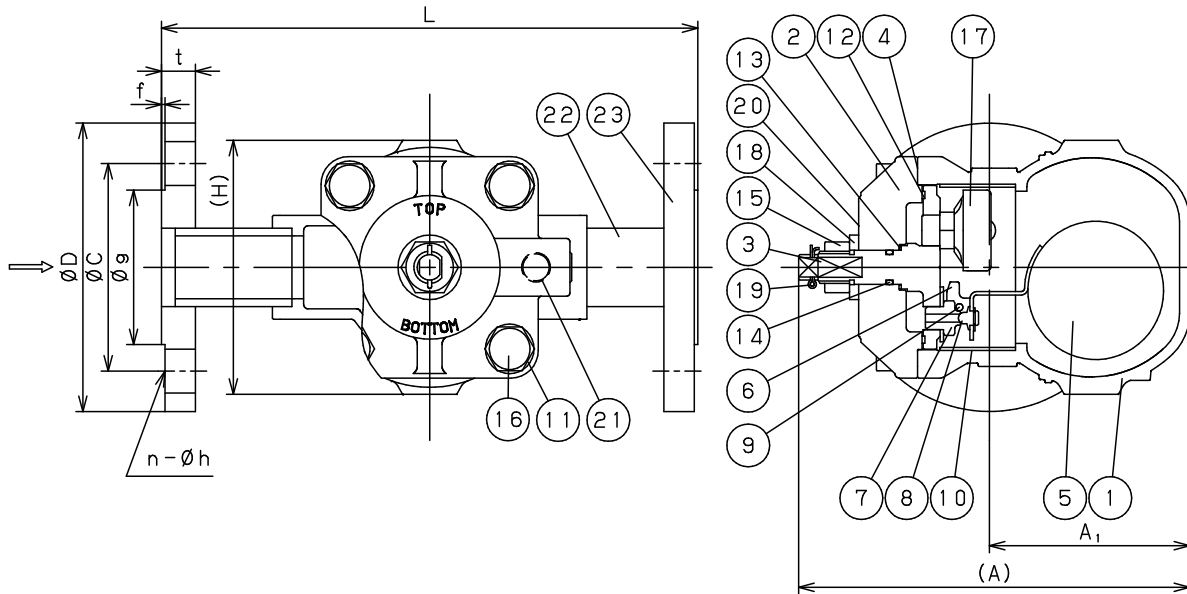
TYPE TSF-10SF STEAM TRAP  
 スチームトラップ

Approval	T. Shinjo
Check	N. Yabutani
Drawing	H. Kamada
Drawing No.	Y-1337-3626-1A
Date	25 MAY. 2021





TYPE (型式)	Press. Range (使用圧力範囲)
TSF-10SF-5	0.01~0.5 MPa
TSF-10SF-10	0.01~1.0 MPa
TSF-10SF-21	0.01~2.1 MPa



23	Flange	Stainless Steel	フランジ	SUS	2
22	Pipe	Stainless Steel	パイプ	SUS	2
21	Spacer	Stainless Steel	スペーサー	SUS	1
20	Name Plate	Stainless Steel	銘板	SUS	1
19	Split Pin	Stainless Steel	割りピン	SUS	1
18	Collar	Stainless Steel	カラー	SUS304	1
17	Air Vent (P)	Stainless Steel	エアベント (P)	SUS	1
16	Bolts	Stainless Steel	六角ボルト	SUS	4
15	Nut	Stainless Steel	六角ナット	SUS	1
14	O Ring	FKM	Oリング	FKM	1
13	Cock Gasket (P2)	PTFE	コックGK (P2)	PTFE	1
12	Cock Gasket (P1)	PTFE	コックGK (P1)	PTFE	1
11	Spring Washer	Stainless Steel	ばね座金	SUS	4
10	Screen	Stainless Steel	スクリーン	SUS304	1
9	Spindle	Stainless Steel	スピンドル	SUS304	1
8	Valve	Stainless Steel	弁体	SUS420J2	1
7	Valve Seat	Stainless Steel	弁座	SUS420J2	1
6	Float Holder	Stainless Steel	フロート吊り金具	SUS304	1
5	Float (P)	Stainless Steel	フロート (P)	SUS	1
4	Cover Gasket	Non Asbestos	ふたガスケット	ノンアスベスト	1
3	Cock	Cast Stainless Steel	コック	SCS13A	1
2	Cover	Cast Stainless Steel	ふた	SCS13A	1
1	Body	Cast Stainless Steel	本体	SCS13A	1
No.	Name of Parts	Material	部品名	材質	Q.TY

注意

当図面には、秘密情報など法的に守られた  
 情報を含んでいる場合があります。  
 当図面を用いての試作・量産品の製作、並びに  
 第三者への内容・情報の開示等を禁止します。  
 株式会社 ヨシタケ

Size	L	A	A <sub>i</sub>	H	Flange ASME (ANSI) 300lb RF						Weight (kg)
					D	C	g	t	f	n-h	
15A	195	173	88.5	110	95	66.7	34.9	14.7	2	4-16	5.1
20A	215	173	88.5	110	115	82.6	42.9	16.3	2	4-19	5.3
25A	235	173	88.5	110	125	88.9	50.8	17.9	2	4-19	8.2

Specification	
Fluid	
Press.	MPa
Temp.	℃

TYPE TSF-10SF STEAM TRAP  
 スチームトラップ

Approval	T. Shinjo
Check	N. Yabutani
Drawing	H. Kamada
Drawing No.	Y-1337-3630-1B
Date	25 MAY.2021

