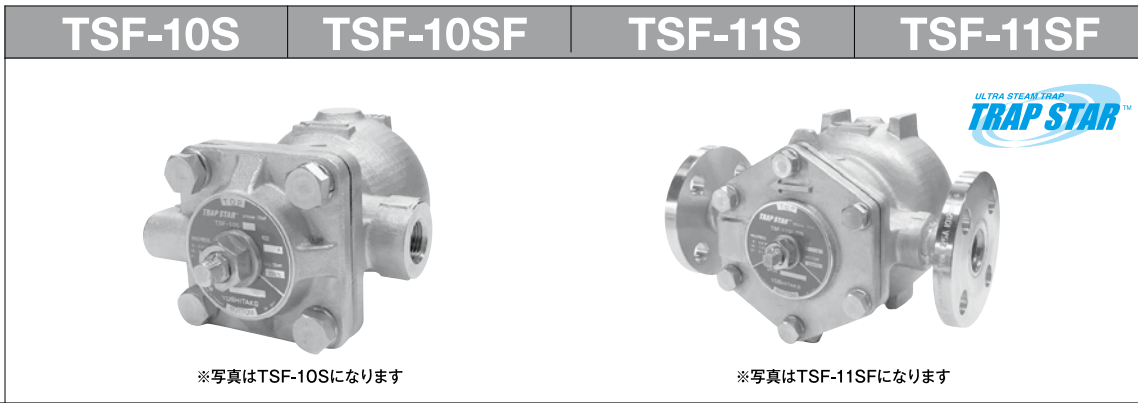


5

スチーム トラップ

Steam Trap



特 徴 **SCS製多量トラップ・360°全方向配管可能**

形 式 **フロート式**

仕 様 適用流体 **蒸気ドレン**

適用圧力範囲 (最高作動圧力差)
 TSF-1□S□-5 : 0.01~0.5MPa (0.5MPa)
 TSF-1□S□-10 : 0.01~1.0MPa (1.0MPa)
 TSF-1□S□-21 : 0.01~2.1MPa (2.1MPa)

最高使用温度 220°C

接続方式 JIS Rc JIS 10KFF・JIS 20KRFフランジ JIS Rc JIS 10KFF・JIS 20KRFフランジ

材 質 本 体 SCS

弁体・弁座 SUS

フ ロ ー ト SUS

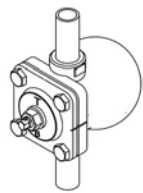
呼 び 径	標準品		標準品		標準品		標準品	
	価 格 (円)	L×Hmm 質量kg	価 格 (円)	L×Hmm 質量kg	価 格 (円)	L×Hmm 質量kg	価 格 (円)	L×Hmm 質量kg
15A (1/2)	96,800	135×110 3.6	116,000	195×110 4.8(5.0)				
20A (3/4)		135×110 3.6		215×110 5.2(5.4)				
25A (1)	101,000	139×110 3.7	132,000	235×110 6.2(6.6)	220,000	190×186 9.1	231,000	270×186 11.7(12.0)
32A (1 1/4)								190×186 9.2
40A (1 1/2)					440,000	205×186 9.4	550,000	280×186 13.0(13.5)
50A (2)					495,000	220×186 9.7	572,000	290×186 14.2(14.7)
スペシャルスペック	NPTも製作いたします。		(ASME) 150lb、(ASME) 300lbも製作いたします。 ()内はJIS20KRFの値です。		NPTも製作いたします。		(ASME) 150lb、(ASME) 300lbも製作いたします。 ()内はJIS20KRFの値です。	

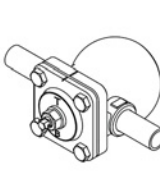
●ストレーナ内蔵

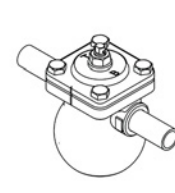
※製品の取付姿勢にご注意ください。
 正しく取り付けられていない場合、正常に作動しません。(下図は製品配管状態を横から見た場合のイメージです。)

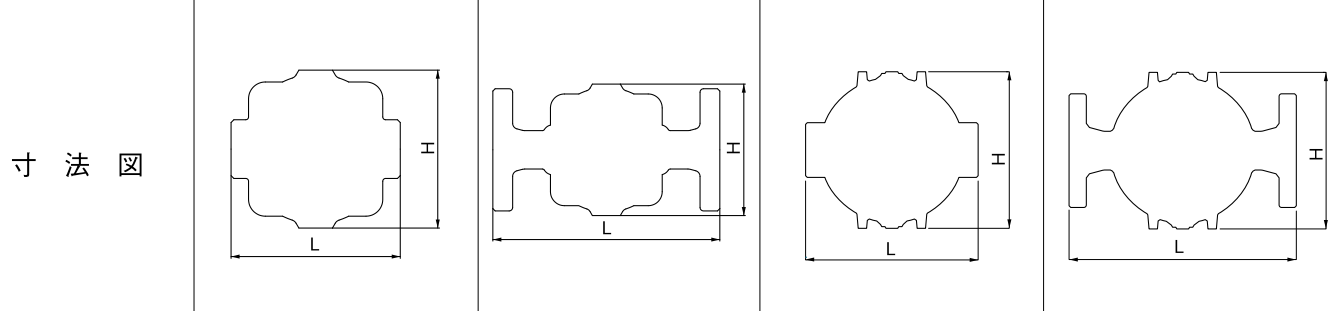
↑ 上方向

↓ 下方向

○


○


×




※カスタマイズオーダー製品は巻頭の「カスタマイズオーダー製品のご依頼について」をご参照ください。

5
スチームトラップ・ガストラップ