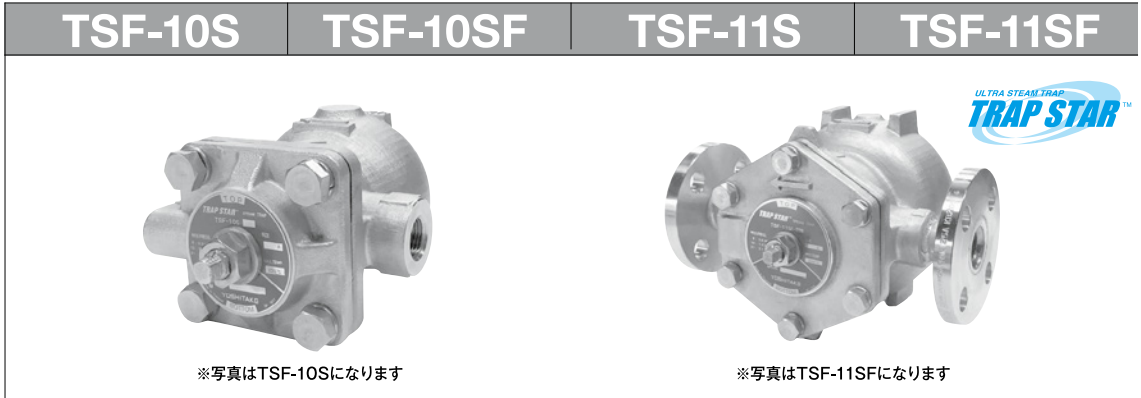


# 5

## スチーム トラップ

Steam Trap



特 徴 **SCS製多量トラップ・360°全方向配管可能**

形 式 **フロート式**

仕 様 適用流体 **蒸気ドレン**

適用圧力範囲 (最高作動圧力差)  
 TSF-1□S□-5 : 0.01~0.5MPa (0.5MPa)  
 TSF-1□S□-10 : 0.01~1.0MPa (1.0MPa)  
 TSF-1□S□-21 : 0.01~2.1MPa (2.1MPa)

最高使用温度 220°C

接続方式 JIS Rc JIS 10KFF・JIS 20KRFフランジ JIS Rc JIS 10KFF・JIS 20KRFフランジ

材 質 本 体 SCS

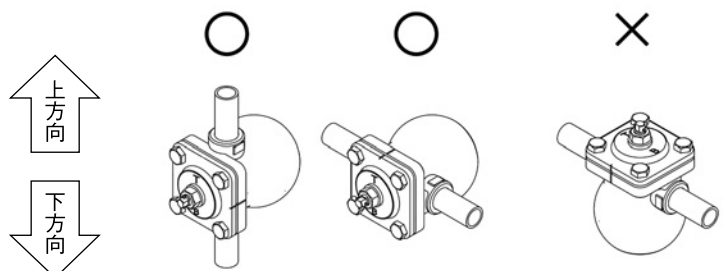
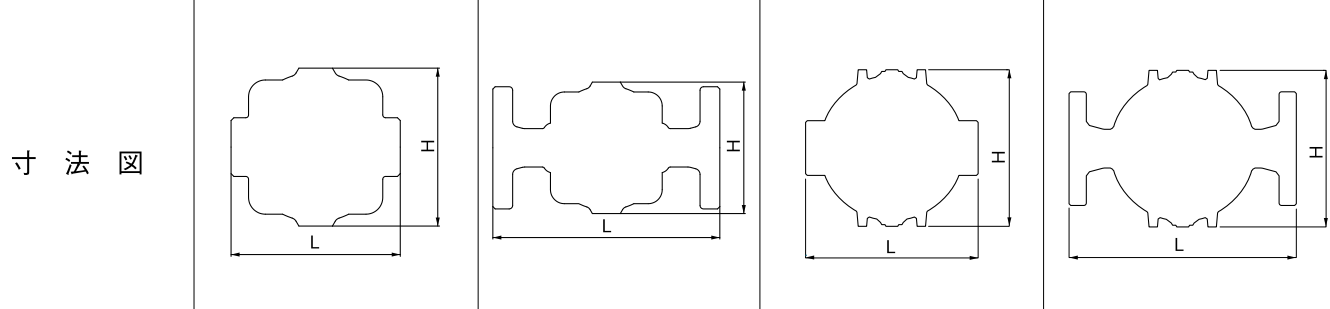
弁体・弁座 SUS

フ ロ ー ト SUS

呼 び 径	標準品		標準品		標準品		標準品	
	価 格 (円)	L×Hmm 質量kg	価 格 (円)	L×Hmm 質量kg	価 格 (円)	L×Hmm 質量kg	価 格 (円)	L×Hmm 質量kg
15A ( 1/2 )	<b>96,800</b>	135×110 3.6	<b>116,000</b>	195×110 4.8(5.0)				
20A ( 3/4 )		135×110 3.6		215×110 5.2(5.4)				
25A ( 1 )	<b>101,000</b>	139×110 3.7	<b>132,000</b>	235×110 6.2(6.6)	<b>220,000</b>	190×186 9.1	<b>231,000</b>	270×186 11.7(12.0)
32A ( 1 1/4 )								190×186 9.2
40A ( 1 1/2 )					<b>440,000</b>	205×186 9.4	<b>550,000</b>	280×186 13.0(13.5)
50A ( 2 )					<b>495,000</b>	220×186 9.7	<b>572,000</b>	290×186 14.2(14.7)
スペシャルスペック	NPTも製作いたします。		(ASME) 150lb、(ASME) 300lbも製作いたします。 ( )内はJIS20KRFの値です。		NPTも製作いたします。		(ASME) 150lb、(ASME) 300lbも製作いたします。 ( )内はJIS20KRFの値です。	

●ストレーナ内蔵

※製品の取付姿勢にご注意ください。  
 正しく取り付けられていない場合、正常に作動しません。(下図は製品配管状態を横から見た場合のイメージです。)

※カスタマイズオーダー製品は巻頭の「カスタマイズオーダー製品のご依頼について」をご参照ください。

5  
スチームトラップ・ガストラップ