

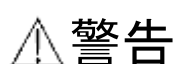
# TSF-10S,10SF,11S,11SF

## スチームトラップ

### 取扱説明書

この度はヨシタケ製品をお買上げ頂きまして誠にありがとうございました。お求めの製品を正しく安全にご使用して頂くために、ご使用になる前に必ず本文をお読みください。また、この書類は大切に保存して頂きますようお願い致します。

-----本文の中で使用されている記号は以下のようになっています。-----



**警告**

取扱を誤った場合に、使用者が死亡または重傷を負う危険の状態が生じることが想定される場合



**注意**

取扱を誤った場合に、使用者が軽傷を負うかまたは物的損害のみが発生する危険の状態が生じることが想定される場合

#### 目次

1. 仕様	1
2. 作動説明	2
3. 排出量線図	3
4. 設置要領	
4.1 配管例	4
4.2 設置時の注意事項	6
5. 運転要領	
5.1 運転時の警告・注意事項	9
6. 保守・点検要領	
6.1 保守・点検時の警告・注意事項	10
6.2 日常点検・定期点検	11
6.3 故障と対策	12
6.4 分解図	13
6.5 分解方法	14
6.6 組立方法	16
6.7 部品の交換方法	19
7. 廃棄	19

アフターサービスについて

# YOSHITAKE

## 1. 仕様

型 式	TSF-10S	TSF-10SF	TSF-11S	TSF-11SF
呼 び 径	15A, 20A, 25A		25A, 32A, 40A, 50A	
適 用 流 体	蒸気ドレン			
適 用 圧 力 範 囲 (最高作動圧力差)	TSF-1□S□-5 : 0.01~0.5MPa (0.5MPa) TSF-1□S□-10 : 0.01~1.0MPa (1.0MPa) TSF-1□S□-21 : 0.01~2.1MPa (2.1MPa)			
最 高 使 用 温 度	220℃			
材 質	本 体	ステンレス鋳鋼		
	フ ロ ー ト	ステンレス鋼		
	弁 体・弁 座	ステンレス鋼		
接 続	JIS Rc	JIS 10K FF JIS 20K RF	JIS Rc	JIS 10K FF JIS 20K RF
流 れ 方 向	全方向 ※			

※取付姿勢については「4. 2 設置時の注意事項」をご参照ください。

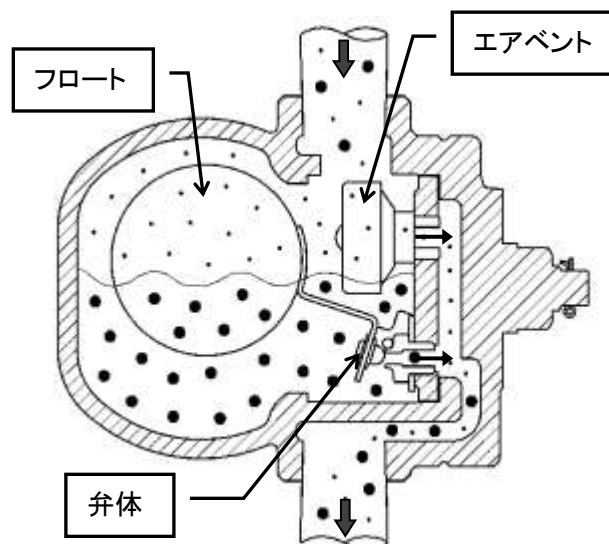
### ⚠ 注意

- (1) 製品をご使用いただく前に、製品に付いている銘板の表示内容とご注文の型式の仕様内容を照合してください。  
 ※内容が違っている場合は、使用しないで弊社にお問い合わせください。

## 2. 作動説明

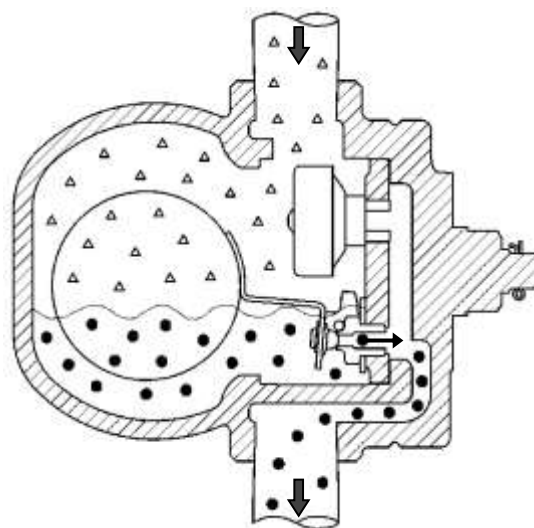
### (1) 通気始め

始動時にはフロートが降下して、弁体は閉弁状態となっています。システム及び配管内の空気は、開弁しているエアベントから排出されます。ドレンの流入によりフロートは浮上し、弁体を開弁させドレンを排出します。空気は継続してエアベントから排出されます。



### (2) ドレン排出作動

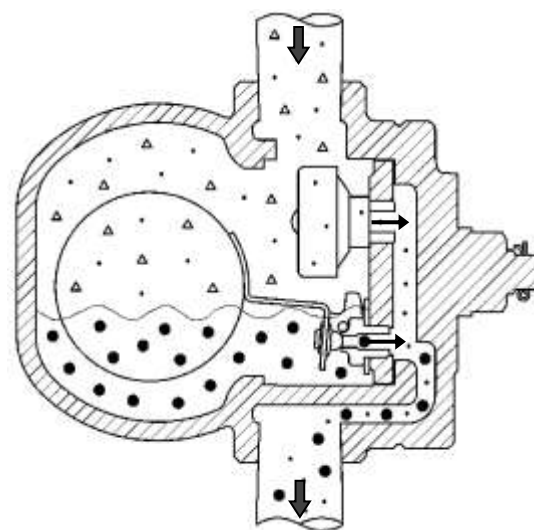
蒸気がトラップ内に流入すると、蒸気の温度でエアベントの内圧が上がり、エアベントは閉弁します。ドレン流入量に応じてフロート位置が上下するとともに弁開度が増減し、ドレンは連続して排出されます。ドレンの流入がなくなれば、フロートは下降して弁体が閉じます。



### (3) エアベント作動

空気や非凝縮性ガスが流入すると本体上部にたまります。ドレンの流入とともに空気や非凝縮性ガスの温度が低下すると、エアベントが開弁しトラップの外へ排出します。

以後、ドレンや空気の流入量に応じて(2)(3)の作動を繰り返します。



ドレン



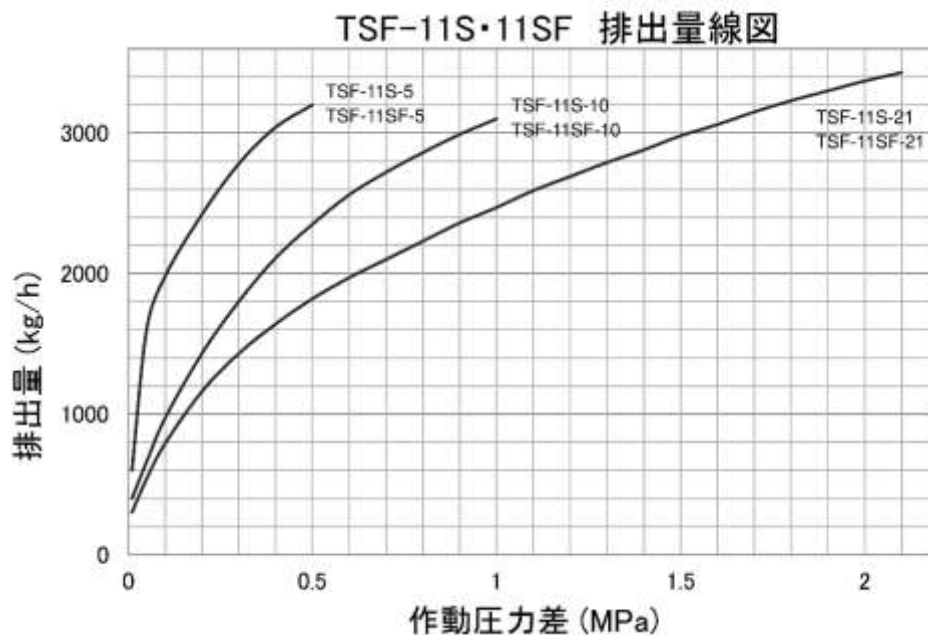
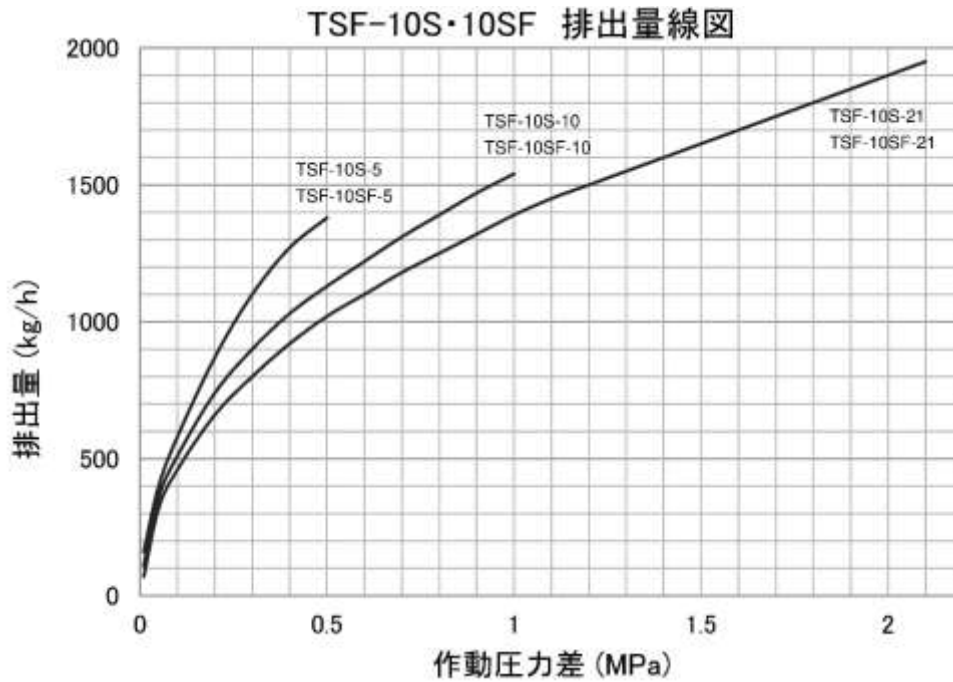
蒸気



空気

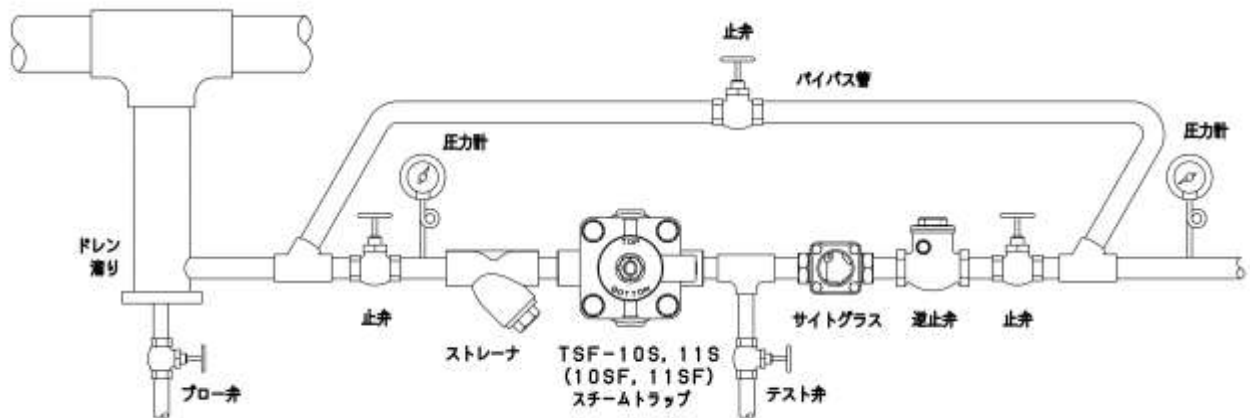
### 3. 排出量線図

- (1) スチームトラップは、入口側圧力と出口側圧力(背圧)との差(作動圧力差)によってドレンを排出する能力が変化するため、必ず出口側圧力を考慮した排出量選定をしてください。すなわち、入口側圧力0.5MPa、出口側圧力0.2MPa の場合には、作動圧力差0.3MPa 時の排出量となります。
- (2) 選定する場合には、安全率を2倍以上で考慮してください。すなわち、500kg/h の排出能力を必要とする場合には、1000kg/h 以上の能力(最大排出量)のあるスチームトラップを選定してください。

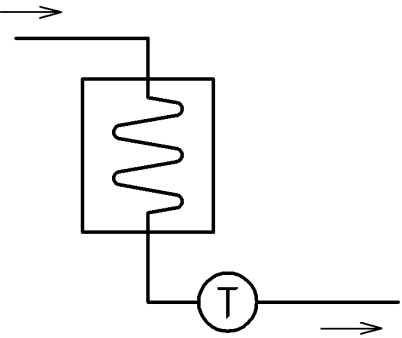
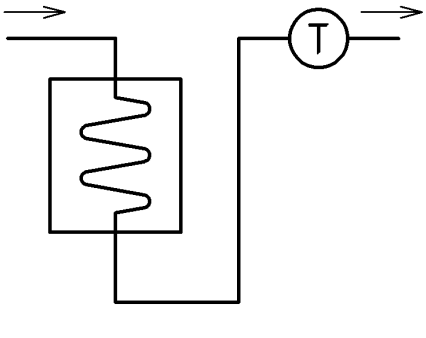
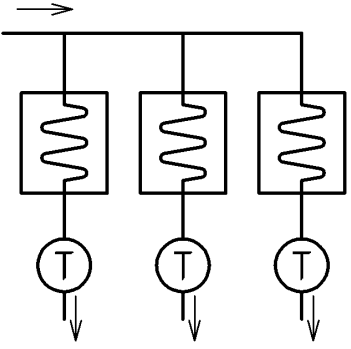
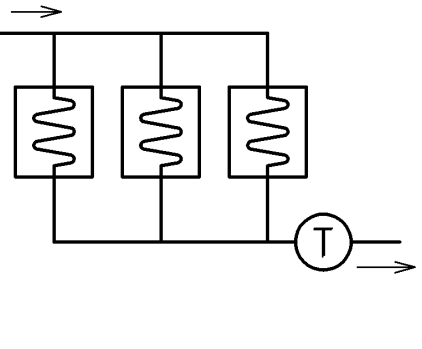
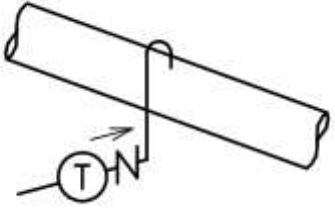
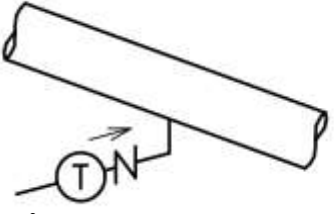
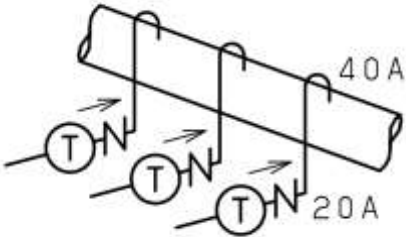
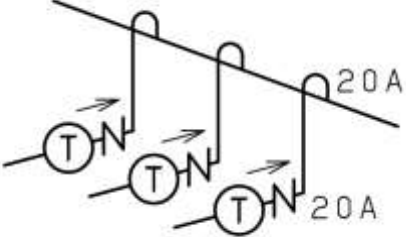
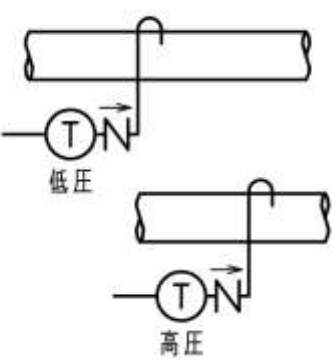
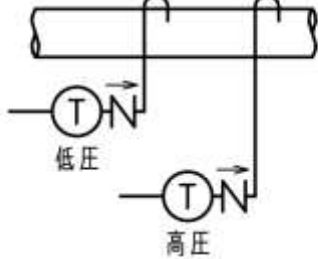


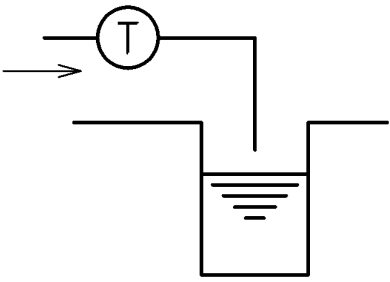
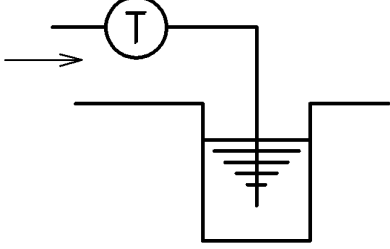
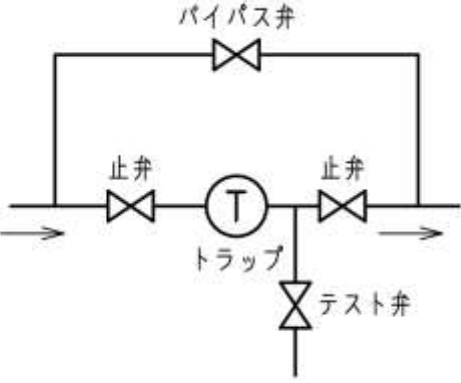
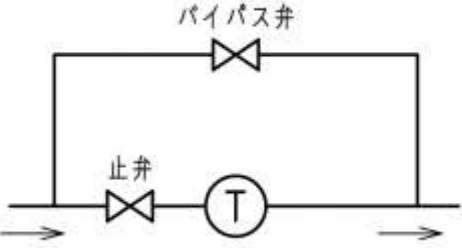
## 4. 設置要領

### 4.1 配管例



内容	正しい配管例	誤った配管例
調整弁付近で使用する場合は、必ず調整弁の入口側に取付けてください。		
蒸気主管からのドレン排出に使用する場合は、必ず低部より取出してください。		

内容	正しい配管例	誤った配管例
<p>トラップは、ドレン発生装置の最下部に取付けてください。</p>		
<p>各装置から出たドレン排出を行う場合は、個別にトラップを取付けてください。</p>		
<p>ドレンを回収する場合は、トラップ排出管を集水管上部に接続し、逆流防止のため逆止弁を取付けてください。</p>		 <p>※トラップ一次側の負荷変動によりドレンが逆流し、ごみなどによるトラップの作動不良が起きるおそれがあります。</p>
<p>集水管の管径は、トラップ排出管断面積の総和以上としてください。</p>		 <p>※集水管の管径が小さいと、背圧が増大し、トラップの排出能力が下がります。</p>
<p>圧カラインの異なるトラップの場合は、圧力別に集水管を設けてください。</p>		 <p>※高圧ラインの再蒸発蒸気により低圧トラップの背圧が増大します。</p>

内容	正しい配管例	誤った配管例
<p>トラップ排出管先端部は、ピットの水面より上に出してください。</p>		 <p>※停止中に、ピット内の汚水を吸い上げ、ごみなどによるトラップの作動不良を起こす原因となります。</p>
<p>バイパス管を設置し、トラップの出口側に止弁を取付けてください。</p>		

#### 4. 2 設置時の注意事項

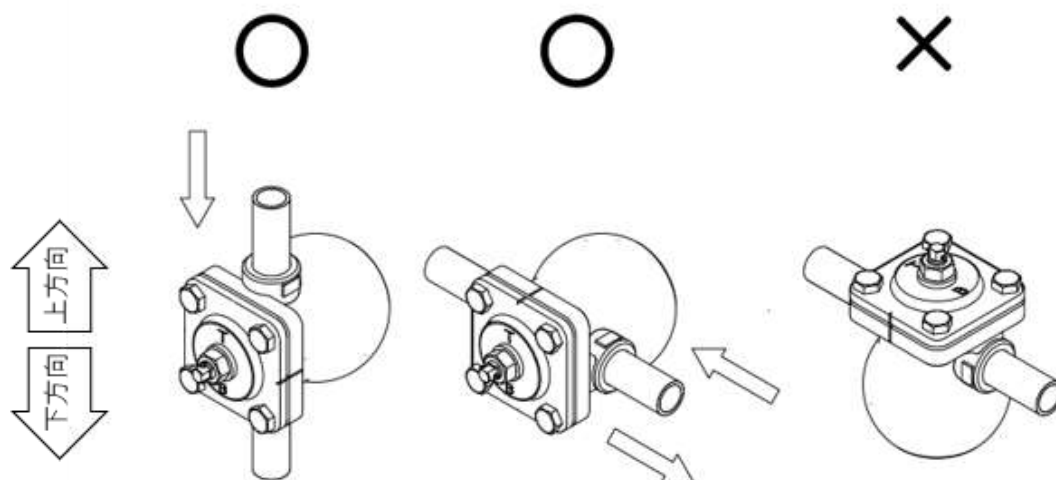
### ⚠ 注意

- (1) 製品を設置する前には、配管内の洗浄を十分行い、ごみ、スケールなどを取り除いてください。  
※配管内の洗浄が不十分な場合、ごみなどにより正常な作動が損なわれるおそれがあります。
- (2) 製品への異物混入防止を目的として、出入口にシール蓋を貼り付けている場合があります。取り外してから設置してください。
- (3) 製品を配管に取付ける際には、流体の流れ方向と製品の出入口の方向を確認のうえ、正しく取付けてください。  
※間違っても取付けますと製品の機能が果たせません。
- (4) 製品を配管に取付ける際に、シール剤やシールテープが製品に入らないように注意してください。
- (5) 製品に無理な荷重、曲げ、振動などが伝わらないように配管してください。

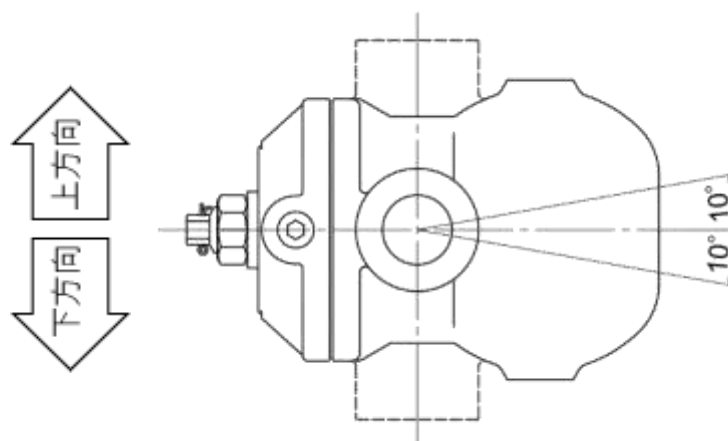
## ▲ 注意

### (6) 製品の取付姿勢にご注意ください。

※正しく取付けられていない場合、正常に作動しません。



※水平方向に対する製品の傾きは $\pm 10^\circ$ 以内としてください。

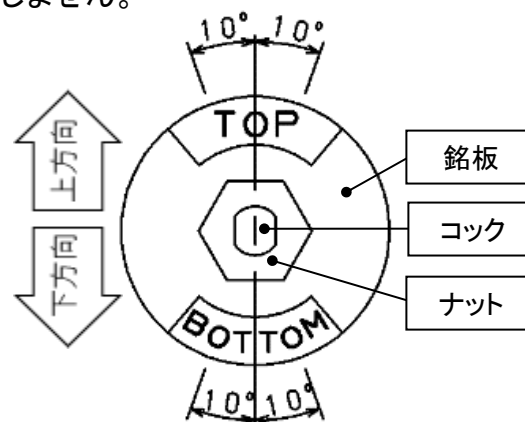


### (7) 製品取付後、圧力の無い状態で、銘板の向きを調整してください。

※配管内に圧力がある状態でコックは回転しません。無理に回転させるとコックが破損するおそれがあります。

※正しい向きになっていない場合、正常に作動しません。

- ・コックをスパナ等で固定しナットを緩めた後、コックを回転させ銘板表示の「TOP」が上側、「BOTTOM」が下側になるよう向きを調整してください。調整後はナットを締め付けてください。
- ・垂直方向に対する傾きは $\pm 10^\circ$ 以内としてください。



### (8) 配管の支持や固定を確実に行ってください。

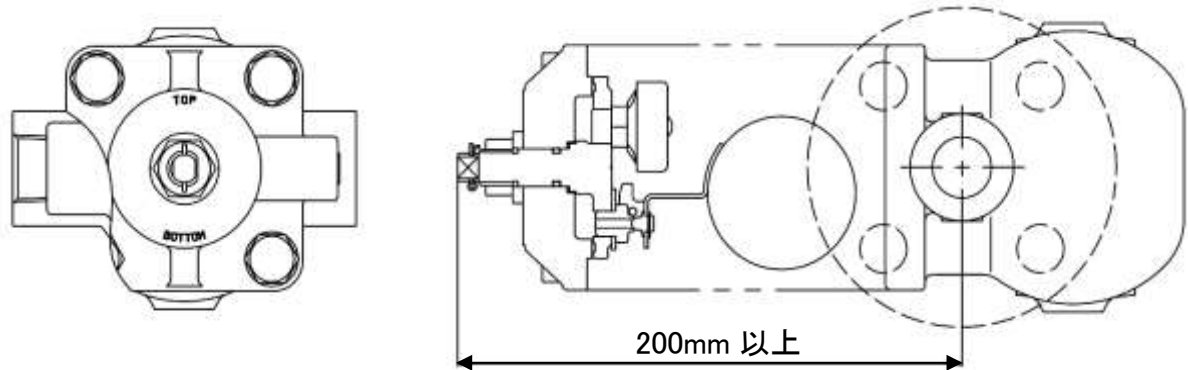
※過大な配管応力がかかると、開閉しないおそれがあります。



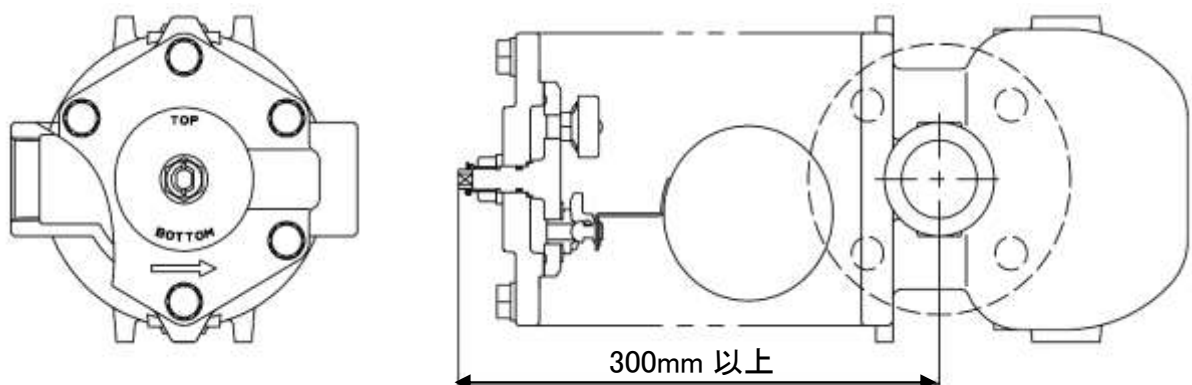
## ▲ 注意

- (9) 製品はむやみに分解しないでください。  
※むやみに分解しますと製品の機能が損なわれるおそれがあります。
- (10) 製品の取付けに際しては、ストレーナの掃除などの保守・点検・修理のための十分なスペースを確保してください。  
※下記スペースが確保されていないと、保守・点検・修理が出来なくなります。

TSF-10S・10SF



TSF-11S・11SF



- (11) 取付けは、ドレンが自重でトラップに流れ込むように、できるだけ低い位置にしてください。また、配管に勾配をつけてください。
- (12) トラップを蒸気主管に取付ける場合は、トラップの手前にドレン溜りを設けてください。
- (13) トラップの入口側にはストレーナ(推奨:80メッシュ以上)を設置してください。
- (14) トラップの排出管を集水管に接続する場合は、逆流防止のためトラップの出口側に逆止弁を取付けてください。  
※出口側圧力が入口側圧力より高くなる場合は逆流します。逆流するとごみなどによりトラップの作動不良が起きるおそれがあります。
- (15) ウォーターハンマーなどの衝撃が加わらないようにしてください。また、製品の前後での急開閉弁などの使用は避けてください。  
※フロートが破損し製品の機能が損なわれるおそれがあります。また、大きな衝撃により製品が破損して流体が吹き出し、やけどやけがをするおそれがあります。

## 注意

(16) バイパス管を設置してください。

※ バイパス管が設置されていない場合、トラップの点検及び部品交換時にシステムの運転を休止する必要があります。

(17) 凍結の恐れがある場合は、水抜きや保温等をしてください。

※ 凍結しますと、破損の原因となります。

## 5. 運転要領

### 5.1 運転時の警告、注意事項

## 警告

(1) 蒸気を流す前に、配管接続部が確実に接続されていること、ゆるみ等がないことを確認してください。

※ 蒸気・ドレンが吹き出して、やけどやけがをすることがあります。

(2) 製品の運転中は、素手で直接製品に触れないでください。

※ やけどをすることがあります。

(3) 製品の運転中は、出口開口部の前に立たないでください。

※ ドレンの吹出しによって、やけどやけがをすることがあります。

## 注意

(1) ウォーターハンマーを避けるために、配管の各止弁はゆっくり開いてください。

※ 止弁を急激に開くと、ハンチングやウォーターハンマー等を起こし、機器が破損するおそれがあります。

(2) 製品の運転中は、コックを操作しないでください。

※ 配管内に圧力がある状態でコックは回転しません。無理に回転させるとコックが破損するおそれがあります。

※ コックが正しい向きになっていない場合、正常に作動しません。

(3) 長期間運転を休止する場合は、製品及び配管内のドレンを排出してください。

※ 製品や配管内の錆の発生などによる故障、あるいは凍結による破損のおそれがあります。

## 6. 保守・点検要領

### 6. 1 保守・点検時の警告・注意事項

#### 警告

- (1) 保守・点検は熟練した専門の方や専門メーカーにて行ってください。
- (2) 直接素手で製品に触れないでください。  
※やけどをするおそれがあります。
- (3) 分解・点検する時は必ず製品・配管・機器の内部圧力を完全に抜き、冷やしてから行ってください。  
※残圧によって、やけどやけがをする場合があります。

#### 注意

- (1) 日常点検を実施してください。  
※製品の機能・性能を維持するため必要です。  
※異常時の処置は「6. 3 故障と対策」を参照してください。
- (2) 長期間運転を休止した場合は、再運転時に点検を行ってください。  
※配管内の錆発生により、製品が作動不良を起こすおそれがあります。
- (3) 分解時には、内部のドレンが流出しますので容器で受けてください。  
※周辺の機器を汚すおそれがあります。
- (4) 分解時に、部品を落下させないように注意してください。分解部品は柔らかい布などの上に置き、傷を付けないようにしてください。  
※部品が傷つくと作動不良などを起こし機能が損なわれるおそれがあります。
- (5) 組立時、部品は確実に組み付け、六角ボルトは片締めとならないよう対角線上に均一に締め付けてください。  
※作動不良や外部漏れなどを起こす場合があります。
- (6) 製品の修理には、正規の部品を必ず使用してください。また、製品の改造は絶対しないでください。  
※製品の破損、蒸気・ドレンの吹出し、異常動作によって、やけどやけがをするおそれがあります。
- (7) 異物・スケール等により不具合が発生した場合、製品の分解・修理又は、部品交換の必要があります。詳細は当社へお問い合わせください。(異物・スケール等による不具合につきましては、製品の保証期間内であっても有償修理となります。)

## 6.2 日常点検・定期点検

製品の機能・性能を維持するため日常点検・定期点検及び定期交換を実施してください。  
異常時の処置は「6.3 故障と対策」を参照してください。

### ●日常点検（1回/日）

製品運転時に点検を実施してください。

点検項目	点検基準
ドレンの排出具合	ドレンをスムーズに排出すること。
外部漏れの有無	ドレンまたは蒸気の外部漏れがないこと。

### ●定期点検（1回/年）

定期的に分解点検を実施してください。

点検項目	点検基準
弁体及び弁座のシート面	シート面に傷や摩耗、異物の噛み込みがないこと。
フロート(P)の形状	フロート(P)に変形、破損がないこと。
スクリーンの汚れ	スクリーンに目詰りがないこと。

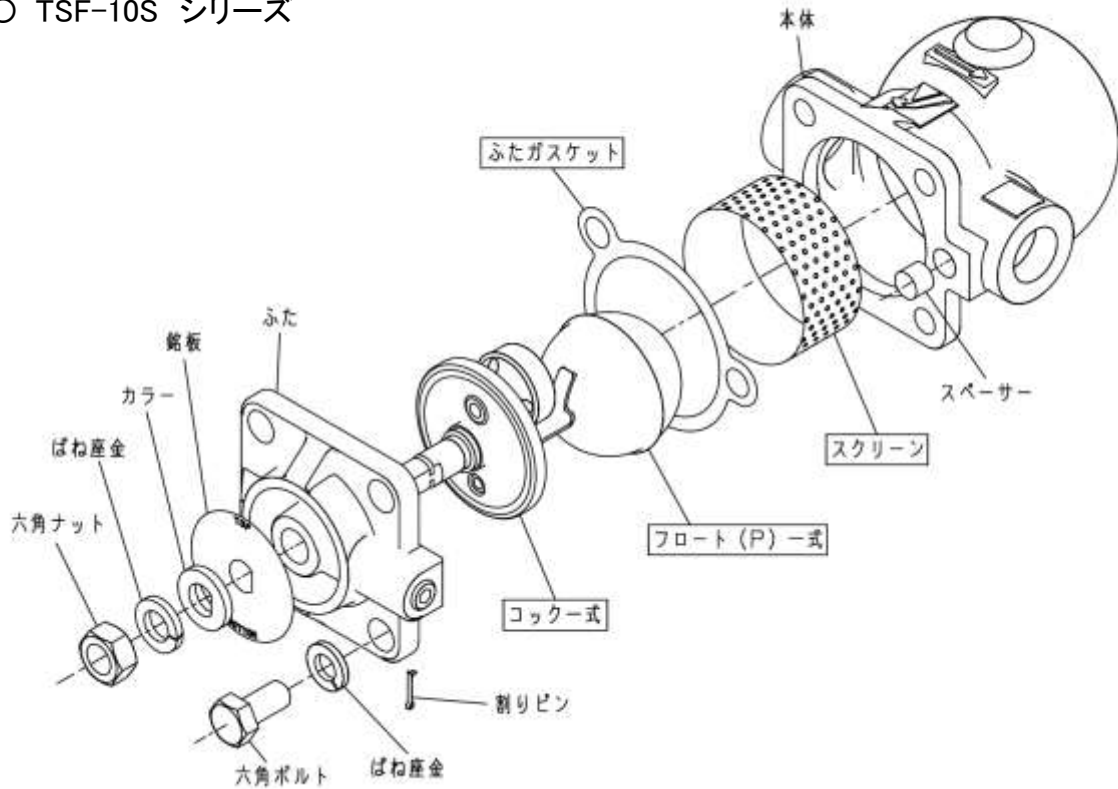
### 6.3 故障と対策

故障状況	故障原因	対策及び処置
ドレンを排出しない	1. 異物などによる弁座の穴詰りがある。	1. 分解して清掃してください。
	2. スクリーンの目詰り。	2. 分解して清掃してください。
	3. フロート(P)が破損している。	3. フロート(P)を交換してください。
	4. 凍結やウォーターハンマー等異常昇圧による破損。	4. 新しいトラップに交換し、使用圧力範囲内にて使用してください。
	5. スチームロックを起こしている。	5. 配管系統を見直してください。
	6. 銘板表示の「TOP」「BOTTOM」の位置が誤っている。	6. 銘板表示の「TOP」が上側、「BOTTOM」が下側になるよう調整してください。※「4.2 設置時の注意事項(7)」参照
ドレンまたは蒸気の吹き放し	1. 弁体・弁座・エアメント(P)に異物の噛み込みがある。	1. 分解して、清掃してください。
	2. 弁体・弁座・エアメント(P)に傷、又は摩耗がある。	2. 部品を交換してください。
	3. トラップの容量が不足している。	3. 適正容量のトラップと交換してください。
	4. 銘板表示の「TOP」「BOTTOM」の位置が誤っている。	4. 銘板表示の「TOP」が上側、「BOTTOM」が下側になるよう調整してください。※「4.2 設置時の注意事項(7)」参照
外部漏れ	1. 六角ボルトのゆるみによる漏れ。	1. ふたガスケットを新品に交換して、六角ボルトを締め直してください。
	2. コックガスケット(P2)およびリングの劣化による漏れ。	2. 部品を交換してください。
	3. 凍結やウォーターハンマー等異常昇圧による漏れ。	3. 新しいトラップに交換し、使用圧力範囲内にて使用してください。

## 6.4 分解図

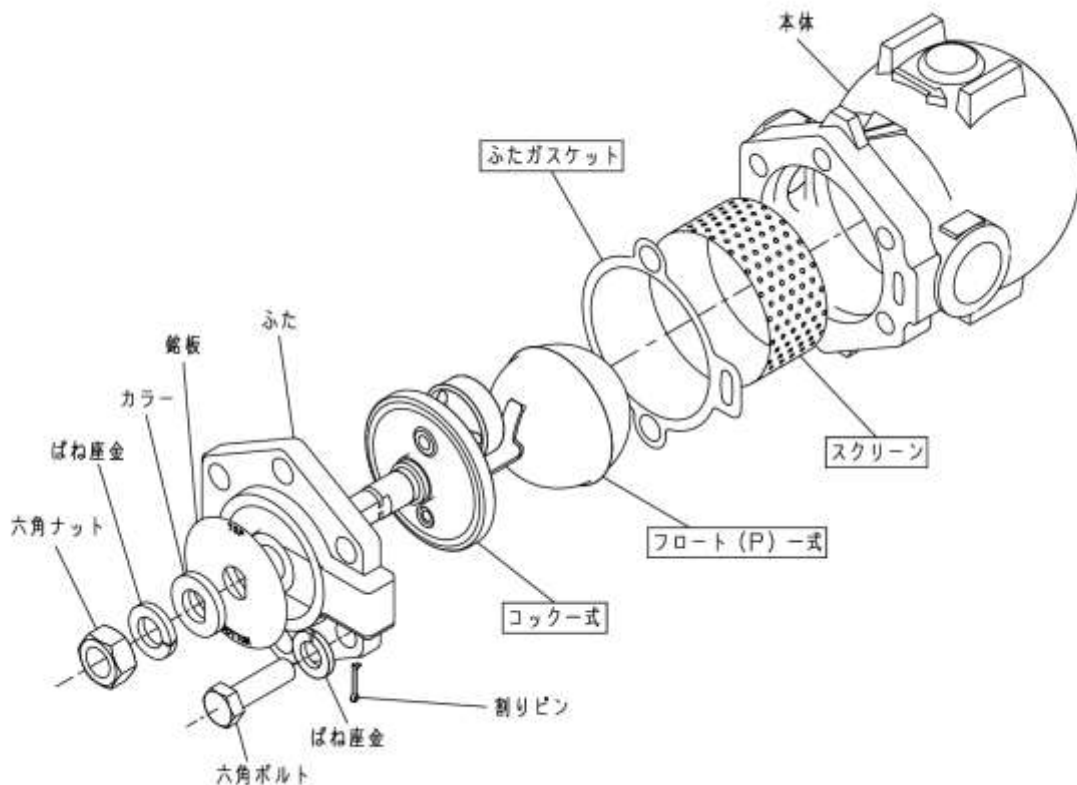
※枠内部品は消耗部品として用意しています。

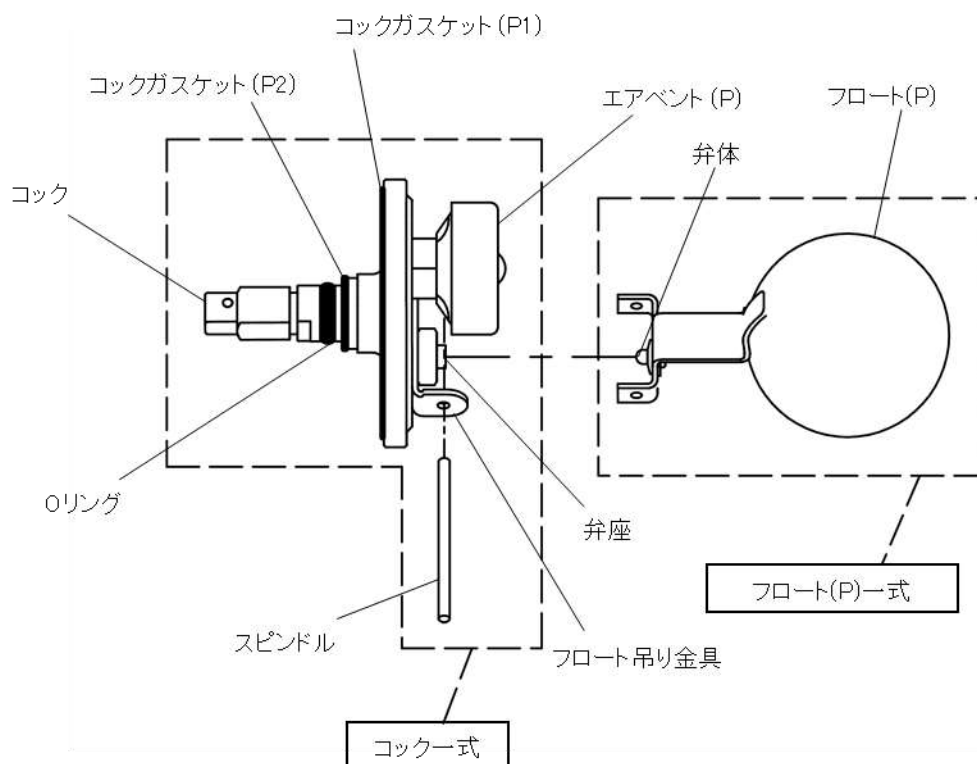
### ○ TSF-10S シリーズ



※廃棄時以外プラグはふたから取り外ししないでください。

### ○ TSF-11S シリーズ





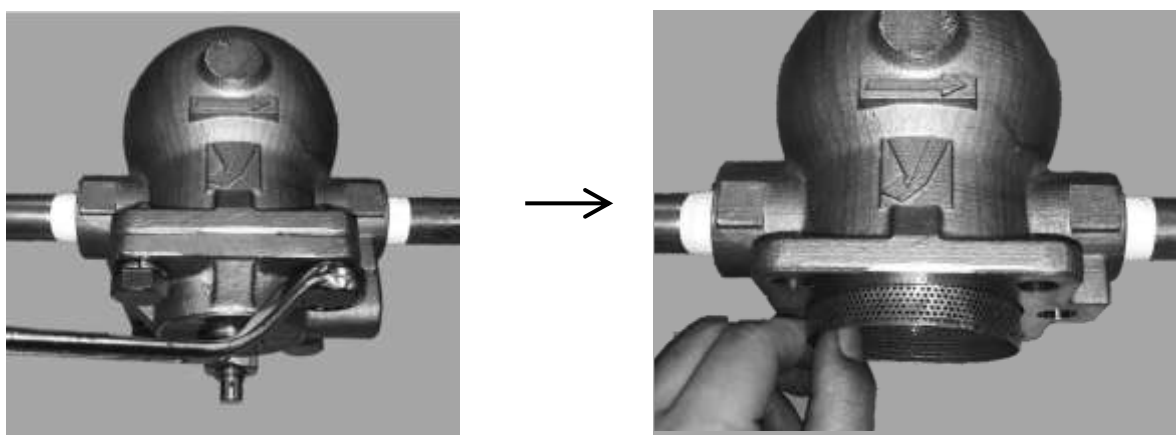
※エアベント(P)はコック一式からの取り外しはできません。

## 6.5 分解方法

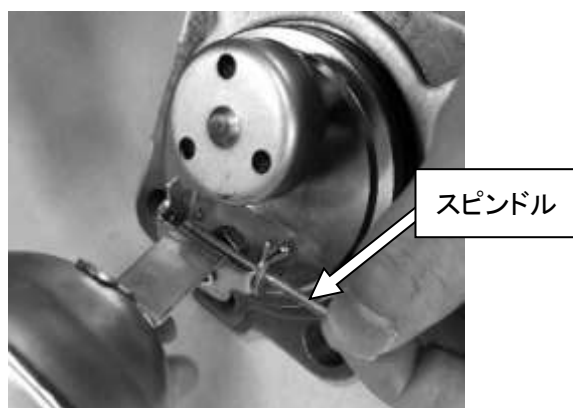
### ●使用工具

工具名	内容(サイズ・呼びなど)
スパナ	22mm
メガネレンチ	19mm

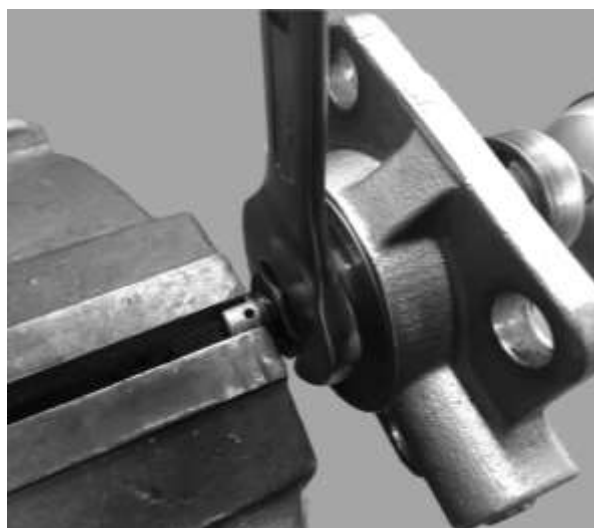
【手順1】 ふたを固定する六角ボルトをメガネレンチ(二面幅 19mm)で取外し、ふたとガスケットを本体から外します。スクリーンは本体から抜き取ります。



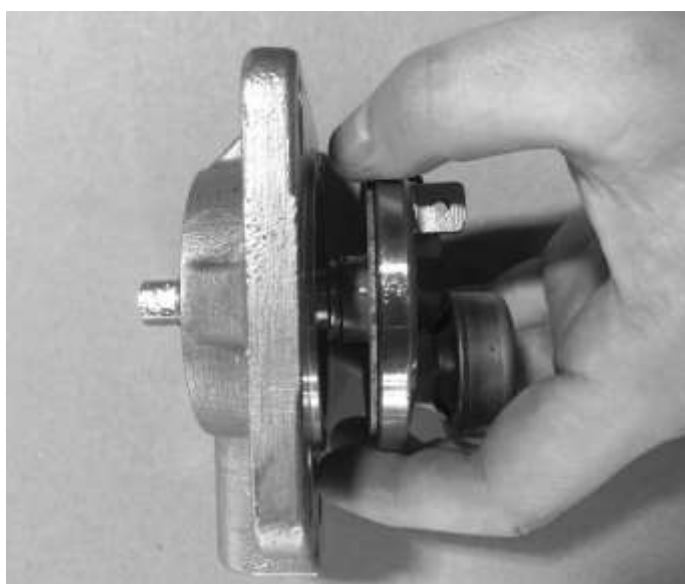
【手順 2】スピンドルをフロート吊り金具より抜き取り、フロート(P)一式を取外します。



【手順 3】コック先端の割りピンを取外します。コックの二面部(二面幅 9mm)を固定し、六角ナットをスパナ(二面幅 22mm)で取外し、ばね座金、カラー、銘板を取外します。



【手順 4】コックをふたから引き抜くと、コック一式を交換することができます。



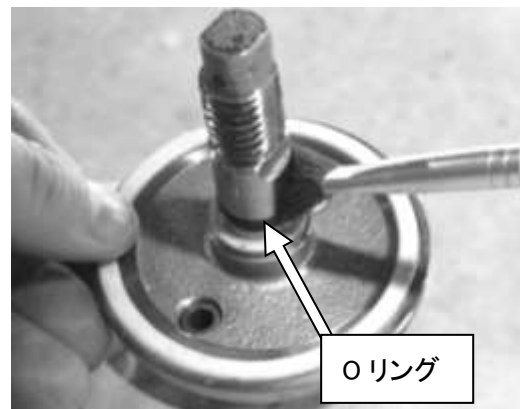


## 6.6 組立方法

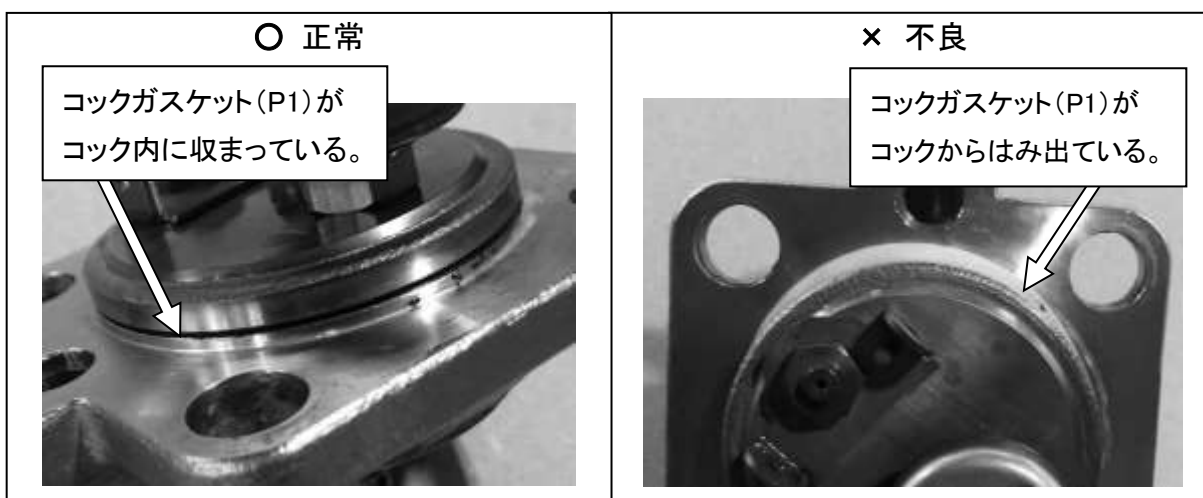
### ●使用工具

工具名	内容(サイズ・呼びなど)
トルクレンチ	※45N・m のトルクで締め付け可能なもの (TSF-10S・10SF) ※55N・m のトルクで締め付け可能なもの (TSF-11S・11SF) 二面幅 19mm
トルクレンチ	※35N・m のトルクで締め付け可能で、オープンヘッドのもの 二面幅 22mm
スパナ	9mm
メガネレンチ	22mm

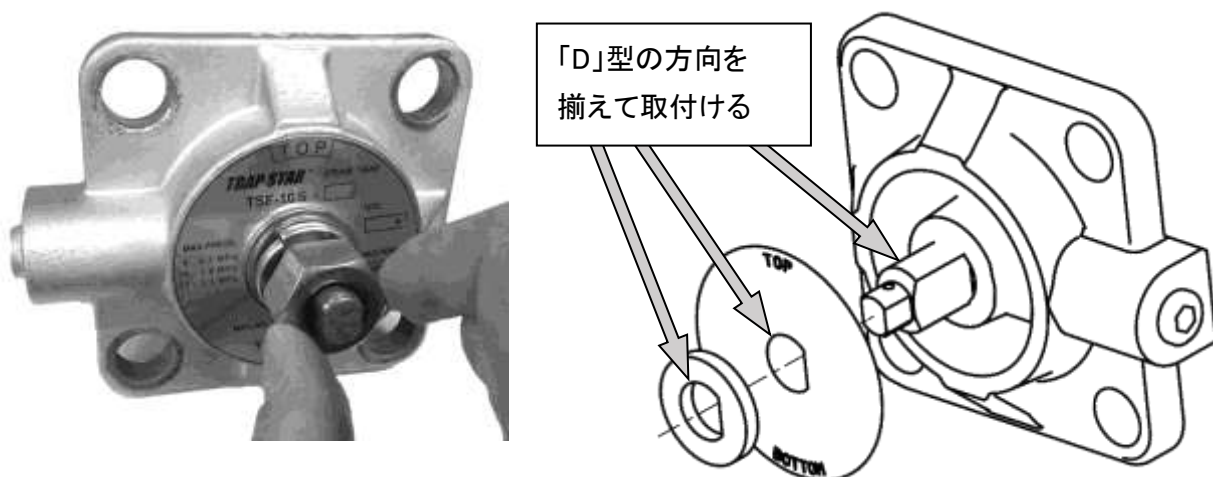
【手順 1】 コックにコックガスケット(P1)、プレート、コックガスケット(P2)、O リング(P11)が取付けられていることを確認します。コックガスケット(P1)には、コックとの接触面にペースト状潤滑剤(推奨:STT(株)製、SOLVEST No.110)を塗布してください。O リングにはフッ素グリス(推奨:STT(株)製、SOLVEST No.245)を塗布してください。



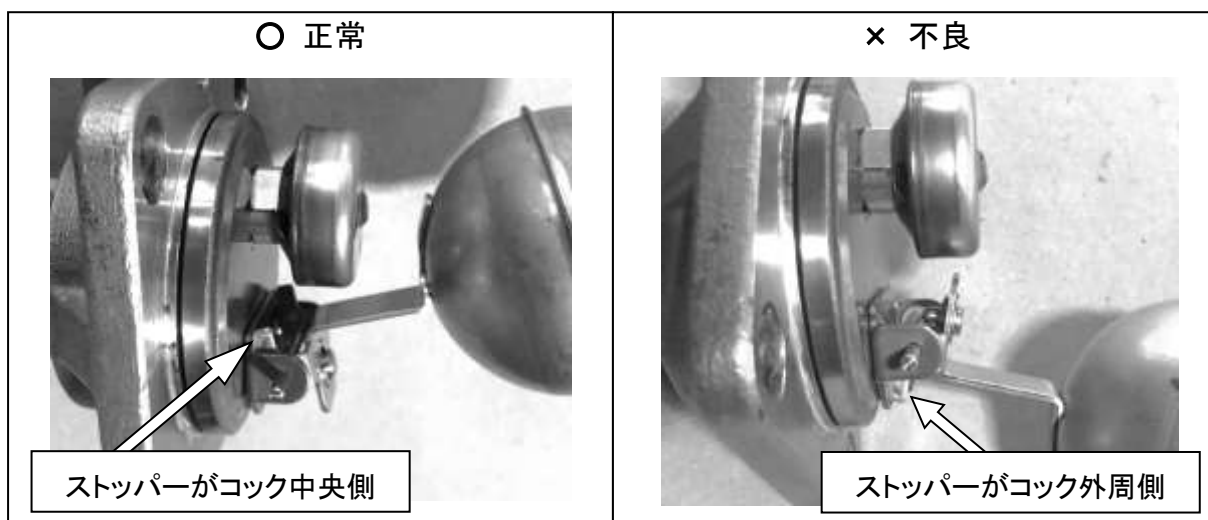
【手順 2】 手順 1 のコックをふたに取付けます。この時コックガスケット(P1)が正しく組み込まれていることを確認してください。正しく組み込まれていない場合、二次側への蒸気漏れの原因になります。



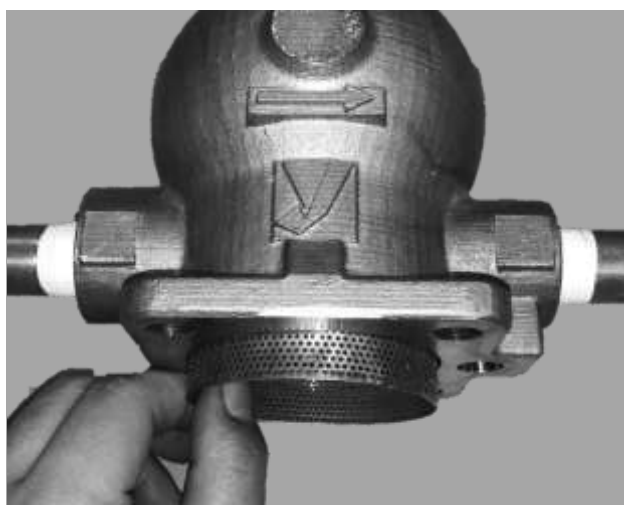
- 【手順 3】 銘板、カラー、ばね座金、六角ナットをコックに取付けます。  
 ※銘板およびカラーの穴とコックの形状を合わせて取付けてください。



- 【手順 4】 フロート吊り金具とフロート(P)一式をスピンドルで連結します。フロート(P)一式がスムーズに動き、弁体と弁座のシート面が接することを確認してください。



- 【手順 5】 スクリーンを本体に取付けます。スクリーンに方向はありません。

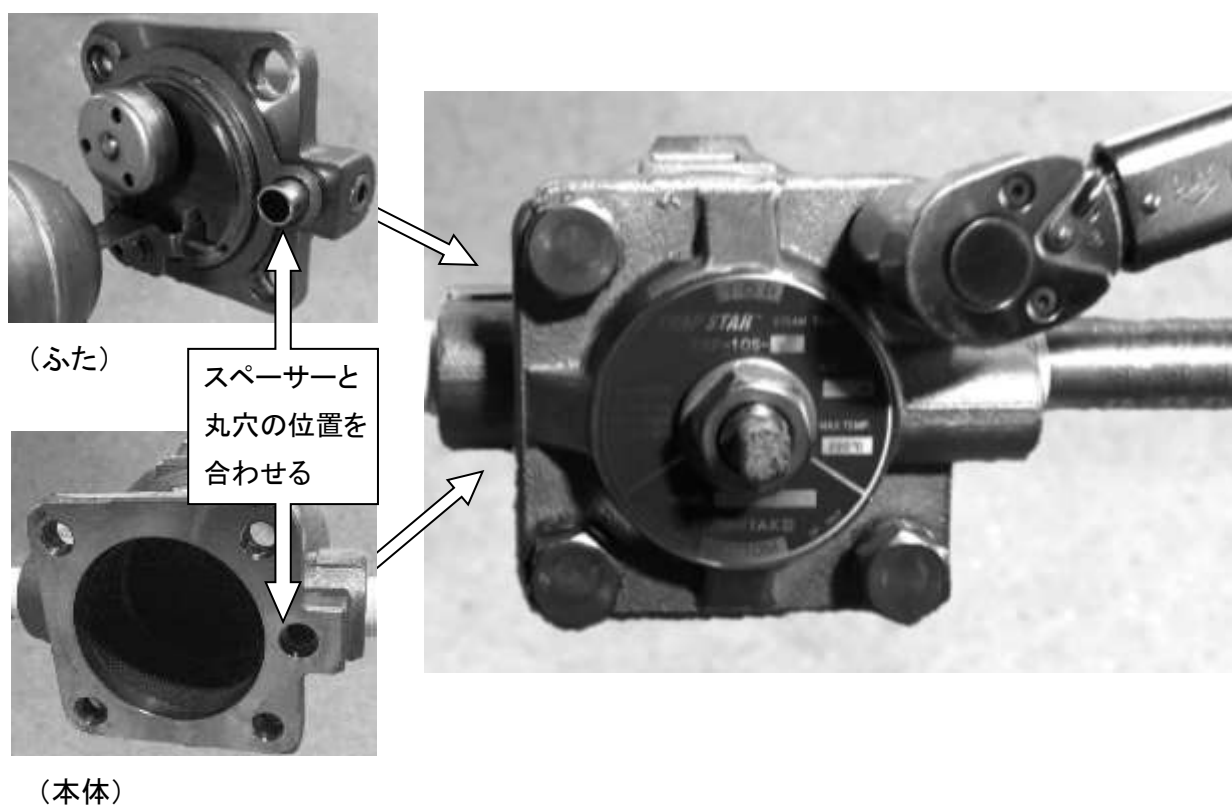


【手順 6】 ふたガasketをふたに装着します。ふたの丸穴にスペーサーを取り付け、ふたガasketの丸穴の位置を合わせてください。ふたガasketは必ず新品を使用してください。また、ふたガasketにはペースト状潤滑剤(推奨:STT(株)製、SOLVEST No.110)を塗布してください。



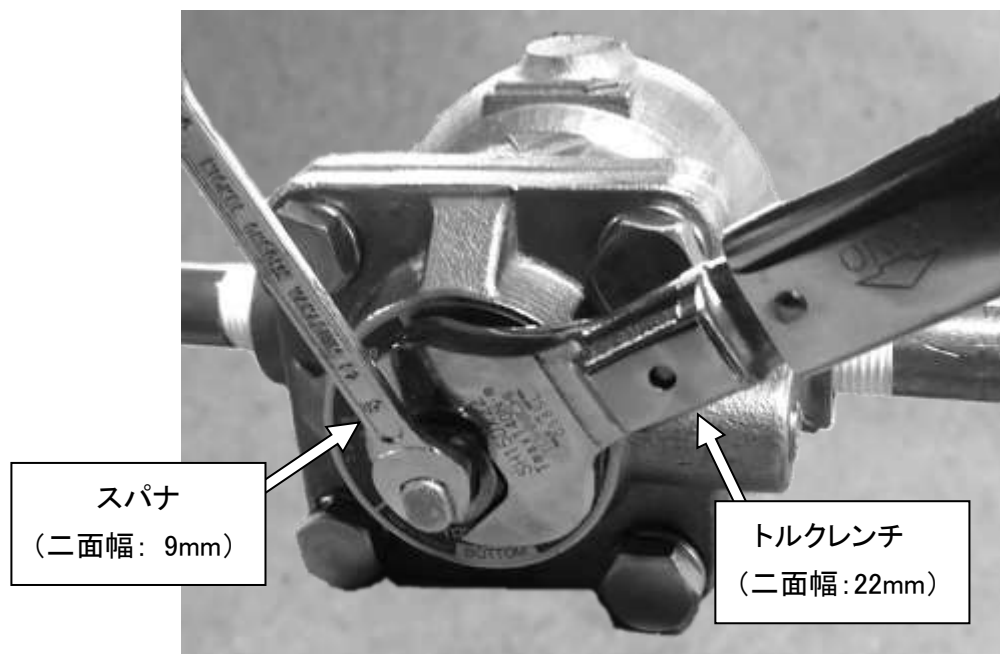
【手順 7】 スペーサーと本体の丸穴の位置を合わせて、本体にふたを取付けます。六角ボルトをトルクレンチ(二面幅 19mm)で、TSF-10S・10SF の場合は 45N・m のトルクにて、TSF-11S・11SF の場合は 55N・m のトルクにて、締付けます。

※六角ボルトの締付けには、インパクトレンチを使用しないでください。片締めや、ガasketの破損により、ドレンまたは蒸気の外部漏れを引き起こす可能性があります。



【手順 8】 コックの二面部(二面幅 9mm)にスパナ等をかけ、銘板の向きを調整してください。調整したのち、六角ナットをトルクレンチ(二面幅 22mm)で 35N・m のトルクにて締付けます。

※銘板が正しい向きになっていない場合、正常に作動しません。調整方法は「4. 2 設置時の注意事項(7)」を参照してください。



#### 6. 7 部品の交換方法

交換部品	分解方法 (6. 5 分解方法)	組立方法 (6. 6 組立方法)
ふたガスケット	手順 1	手順 6~7
フロート(P)一式	手順 1~2	手順 4~7
コックー式	手順 1~4	手順 1~8
スクリーン	手順 1	手順 5~7

#### 7. 廃棄

製品を廃棄する場合は、納入図面を参照し、各部品の材質を確認のうえ分別して廃棄してください。

## アフターサービスについて

### 1. 納入品の保証範囲及び保証期間

納入された製品は高度の技術と厳しい品質管理の基で製造いたしております。取扱説明書、本体貼付ラベル等の注意書に従って正しくご使用ください。万一材料または製造上の不具合がありました場合には、無料で修理させていただきます。

納入品の保証期間は、ユーザー様に納入し試運転開始後1ヶ年とさせていただきます。

### 2. 製造中止後の部品の供給について

製品は予告なく製造中止、改良を行うことがございます。製造中止した製品の部品の供給は、中止後5年間とします。但し、個別契約に基づく場合は除きます。

### 3. 保証期間内でも次の場合には、有料修理になります。

(1)配管内のゴミ等による弁漏れ、または不安定作動が起こる場合。

(2)不当な取扱い、または使用による場合。

(3)消耗のはなはだしい部品などで、弊社から予めその旨申し出を行っている場合。

(4)異常水圧、異常水質等の供給側の事情による場合。

(5)水垢もしくは凍結に起因する場合。

(6)電源、空気源に起因する場合。

(7)弊社以外の不適當な改造がされた場合。

(8)設計仕様条件を超えた過酷な環境下(たとえば屋外使用による腐食の場合など)での使用による場合。

(9)火災、水害、地震、落雷その他天災地変による場合。

(10)消耗部品(たとえばテクニカルガイドブックに記載されているOリング、ガスケット、ダイヤフラムなど)

ここでいう保証は納入品単体の保証を意味するもので納入品の故障や瑕疵により誘発される損害については、含まれませんのでご了承ください。

### 4. 保証期間経過後、修理を依頼されるとき

修理により製品の機能が維持できる場合には、ご要望により有料で修理します。なお、アフターサービスについては、弊社ホームページ([www.yoshitake.co.jp](http://www.yoshitake.co.jp))のサポート&サービスからお問い合わせ窓口一覧より最寄りの営業所までご相談ください。