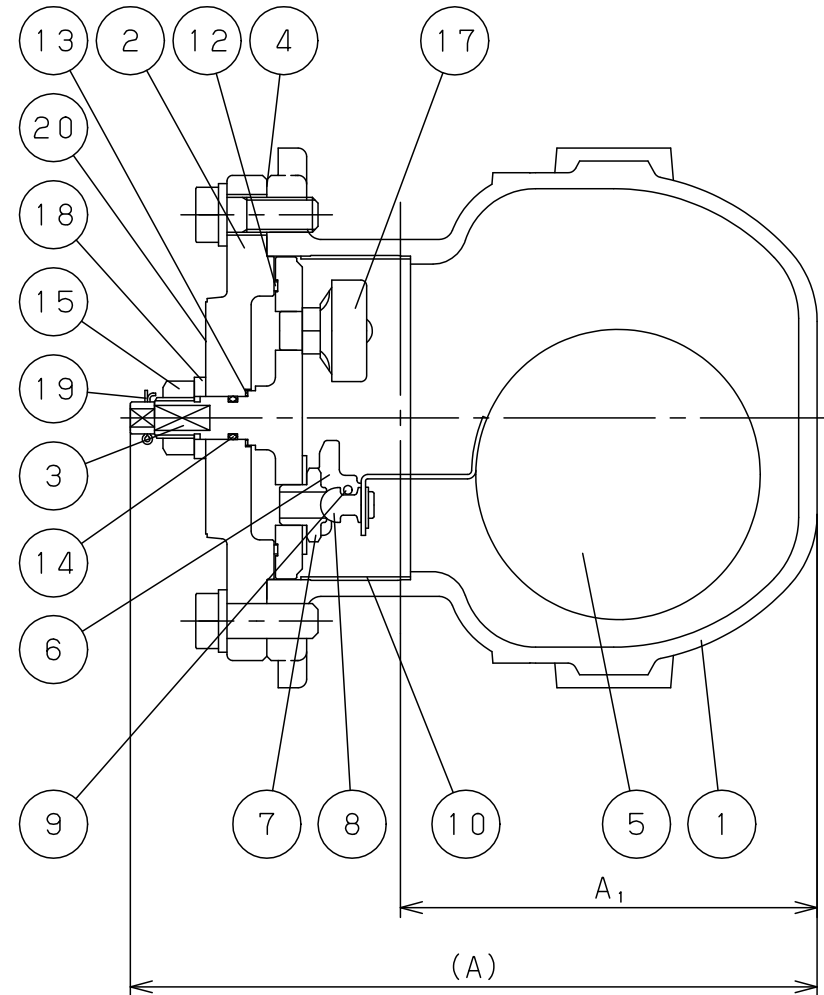
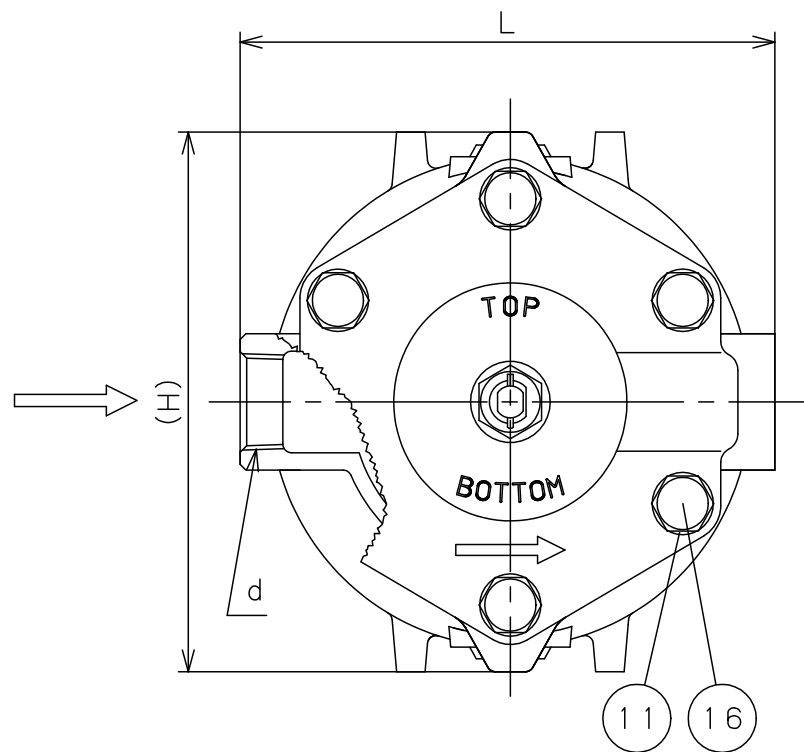




TYPE (型式)	Press. Range (使用圧力範囲)
TSF-11S-5	0.01~0.5 MPa
TSF-11S-10	0.01~1.0 MPa
TSF-11S-21	0.01~2.1 MPa



20	Name Plate	Stainless Steel	銘板	SUS	1
19	Split Pin	Stainless Steel	割りピン	SUS	1
18	Collar	Stainless Steel	カラー	SUS304	1
17	Air Vent (P)	Stainless Steel	エアVENT (P)	SUS	1
16	Bolts	Stainless Steel	六角ボルト	SUS	6
15	Nut	Stainless Steel	六角ナット	SUS	1
14	O Ring	FKM	Oリング	FKM	1
13	Cock Gasket (P2)	PTFE	コックGK (P2)	PTFE	1
12	Cock Gasket (P1)	PTFE	コックGK (P1)	PTFE	1
11	Spring Washer	Stainless Steel	ばね座金	SUS	6
10	Screen	Stainless Steel	スクリーン	SUS304	1
9	Spindle	Stainless Steel	スピンドル	SUS304	1
8	Valve	Stainless Steel	弁体	SUS420J2	1
7	Valve Seat	Stainless Steel	弁座	SUS420J2	1
6	Float Holder	Stainless Steel	フロート吊り金具	SUS304	1
5	Float (P)	Stainless Steel	フロート (P)	SUS	1
4	Cover Gasket	Non Asbestos	ふたガスケット	ノンアスベスト	1
3	Cock	Cast Stainless Steel	コック	SCS13A	1
2	Cover	Cast Stainless Steel	ふた	SCS13A	1
1	Body	Cast Stainless Steel	本体	SCS13A	1
No.	Name of Parts	Material	部品名	材質	Q.TY

注意

当図面には、秘密情報など法的に守られた
 情報を含んでいる場合があります。
 当図面を用いての試作・量産品の製作、並びに
 第三者への内容・情報の開示等を禁止します。
 株式会社 ヨシタケ

Size	d	L	A	A ₁	H	Weight (kg)
25A	Rc1	190	242	146.5	186	9.1
32A	Rc1 1/4	190	242	146.5	186	9.2
40A	Rc1 1/2	205	242	146.5	186	9.4
50A	Rc2	220	242	146.5	186	9.7

Specification	
Fluid	
Press.	MPa
Temp.	℃

TYPE TSF-11S STEAM TRAP
 スチームトラップ

Approval	T. Shinjo
Check	H. Kamada
Drawing	N. Yabutani
Drawing No.	Y-1338-3601-1A
Date	31 JUL.2020

