

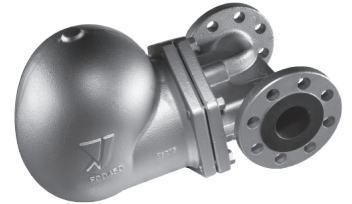
# TSF-13, 13F



- バケット式
- フロート式**
- ディスク式
- ペローズ式
- バイメタル式
- ウエハー式
- バイパス機能
- ステンレス
- コネクター型
- 横→横**
- 下↑上
- 上↓下



TSF-13



TSF-13F

## ■特 長

1. 複弁構造のため、排出量の多いスチームトラップです。
2. 大型フロート採用により安定した作動を実現しています。
3. バルブ、フロート等主要部品はステンレス製で、耐食性、耐久性に優れています。
4. 高圧用エアベントを採用。
5. TSF-13Fは65~100Aも対応いたします。

## ■仕 様

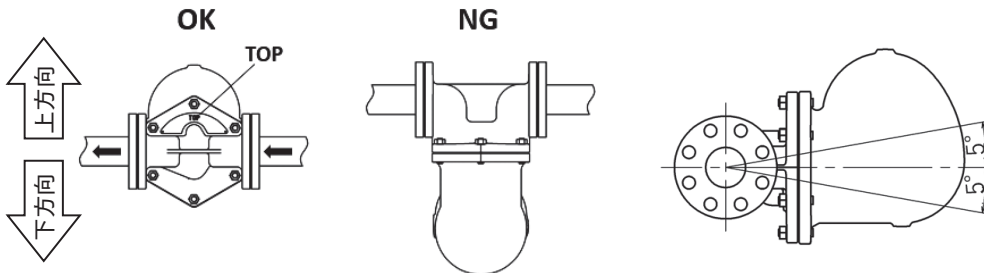
型 式		TSF-13		TSF-13F	
呼 び 径		40A, 50A			
適 用 流 体		蒸気ドレン			
最 高 使 用 圧 力		1.6MPa	1.0MPa	1.6MPa	
最 高 作 動 圧 力 差 ( $\Delta$ PMX)		TSF-13-5 : 0.5MPa TSF-13-10 : 1.0MPa TSF-13-14 : 1.4MPa	TSF-13F-5 : 0.5MPa TSF-13F-10 : 1.0MPa	TSF-13F-5 : 0.5MPa TSF-13F-10 : 1.0MPa TSF-13F-14 : 1.4MPa	
最 低 作 動 圧 力 差		0.01MPa			
最 高 使 用 温 度		220°C			
材 質	本 体	球状黒鉛鋳鉄			
	弁 体・弁 座	ステンレス鋼			
	フ ロ ー ト	ステンレス鋼			
接 続		JIS Rc	JIS 10KRF	JIS 20KRF	

※1 製品の取付姿勢に注意してください。

正しく取り付けられていない場合、正常に作動しません。(下図は製品配管状態を横から見た場合のイメージです)

※2 複弁構造のため、蒸気が漏洩する場合があります。

※3 水平方向に対する製品の傾きは±5°以内としてください。必要に応じて、製品を支持してください。



■ 寸法及び質量

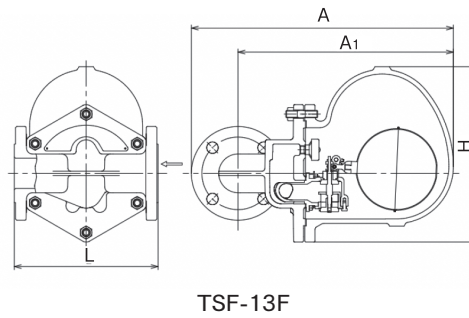
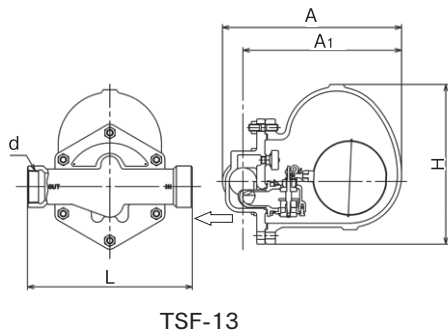
● TSF-13

呼び径	d	L	A	A <sub>1</sub>	H	質量(kg)
40A	Rc1 1/2	270	313	281	290	19.0
50A	Rc2	300	328	291	290	20.0

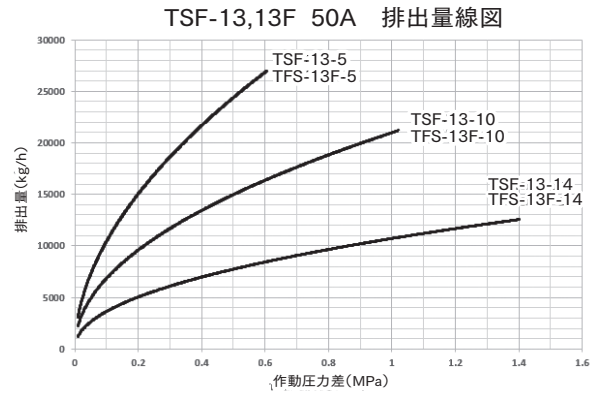
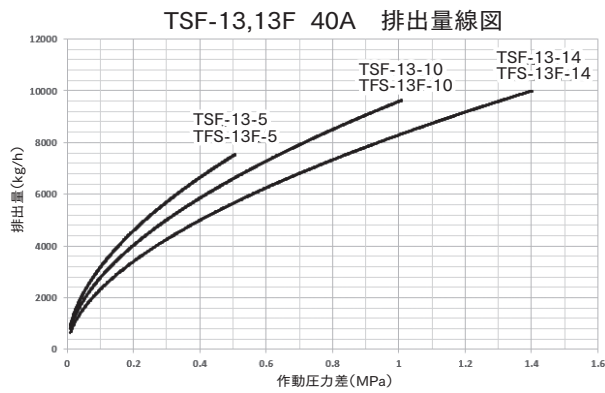
● TSF-13F

呼び径	L	A	A <sub>1</sub>	H	質量(kg)
40A	228	423	353	290	24.0
50A	239	436	358	290	25.0

※65～100Aも対応いたします。



■ 排出量線図



※選定する場合には、安全係数を2以上取ってください。