

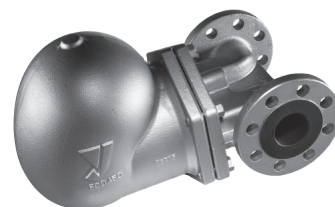
TSF-13, 13F



- バケット式
- フロート式**
- ディスク式
- ペローズ式
- バイメタル式
- ウエハー式
- バイパス機能
- ステンレス
- コネクター型
- 横→横**
- 下↑上
- 上↓下



TSF-13



TSF-13F

■特 長

1. 複弁構造のため、排出量の多いスチームトラップです。
2. 大型フロート採用により安定した作動を実現しています。
3. バルブ、フロート等主要部品はステンレス製で、耐食性、耐久性に優れています。
4. 高圧用エアベントを採用。
5. TSF-13Fは65~100Aも対応いたします。

■仕 様

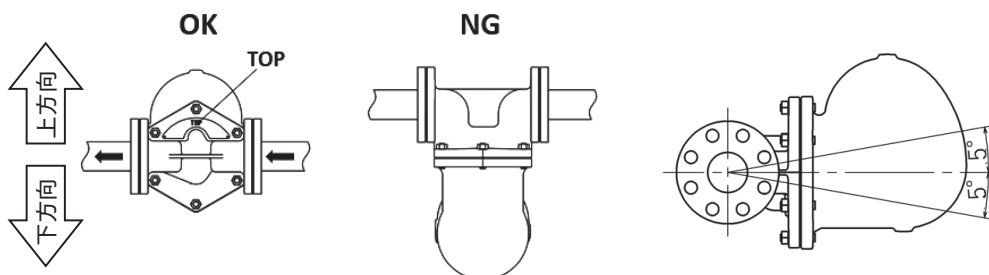
| 型 式 | | TSF-13 | | TSF-13F | |
|----------------------------------|---------|---|---|--|--|
| 呼 び 径 | | 40A, 50A | | | |
| 適 用 流 体 | | 蒸気ドレン | | | |
| 最 高 使 用 圧 力 | | 1.6MPa | 1.0MPa | 1.6MPa | |
| 最 高 作 動 圧 力 差 (Δ PMX) | | TSF-13-5 : 0.5MPa TSF-13-10 : 1.0MPa TSF-13-14 : 1.4MPa | TSF-13F-5 : 0.5MPa TSF-13F-10 : 1.0MPa | TSF-13F-5 : 0.5MPa TSF-13F-10 : 1.0MPa TSF-13F-14 : 1.4MPa | |
| 最 低 作 動 圧 力 差 | | 0.01MPa | | | |
| 最 高 使 用 温 度 | | 220°C | | | |
| 材 質 | 本 体 | 球状黒鉛鋳鉄 | | | |
| | 弁 体・弁 座 | ステンレス鋼 | | | |
| | フ ロ ー ト | ステンレス鋼 | | | |
| 接 続 | | JIS Rc | JIS 10KRF | JIS 20KRF | |

※1 製品の取付姿勢に注意してください。

正しく取り付けられていない場合、正常に作動しません。(下図は製品配管状態を横から見た場合のイメージです)

※2 複弁構造のため、蒸気が漏洩する場合があります。

※3 水平方向に対する製品の傾きは $\pm 5^\circ$ 以内としてください。必要に応じて、製品を支持してください。



■ 寸法及び質量

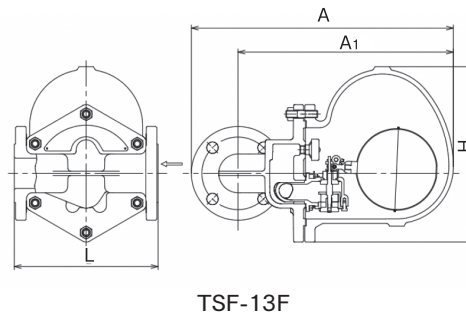
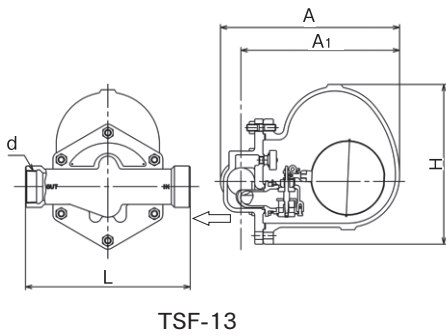
● TSF-13

| 呼び径 | d | L | A | A ₁ | H | 質量(kg) |
|-----|---------|-----|-----|----------------|-----|--------|
| 40A | Rc1 1/2 | 270 | 313 | 281 | 290 | 19.0 |
| 50A | Rc2 | 300 | 328 | 291 | 290 | 20.0 |

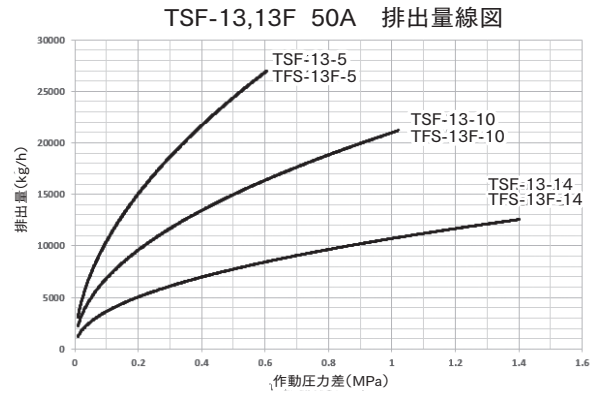
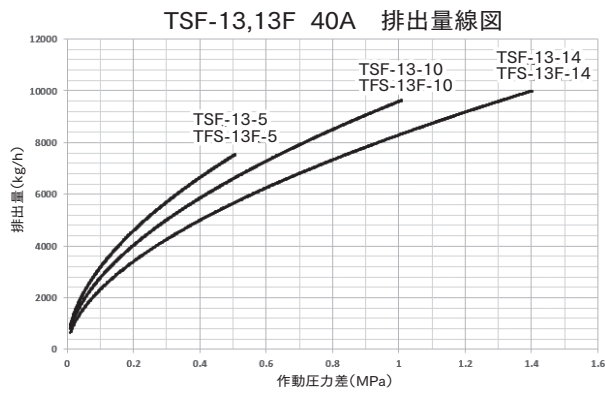
● TSF-13F

| 呼び径 | L | A | A ₁ | H | 質量(kg) |
|-----|-----|-----|----------------|-----|--------|
| 40A | 228 | 423 | 353 | 290 | 24.0 |
| 50A | 239 | 436 | 358 | 290 | 25.0 |

※65～100Aも対応いたします。



■ 排出量線図



※選定する場合には、安全係数を2以上取ってください。