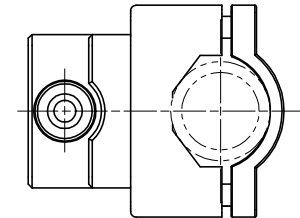
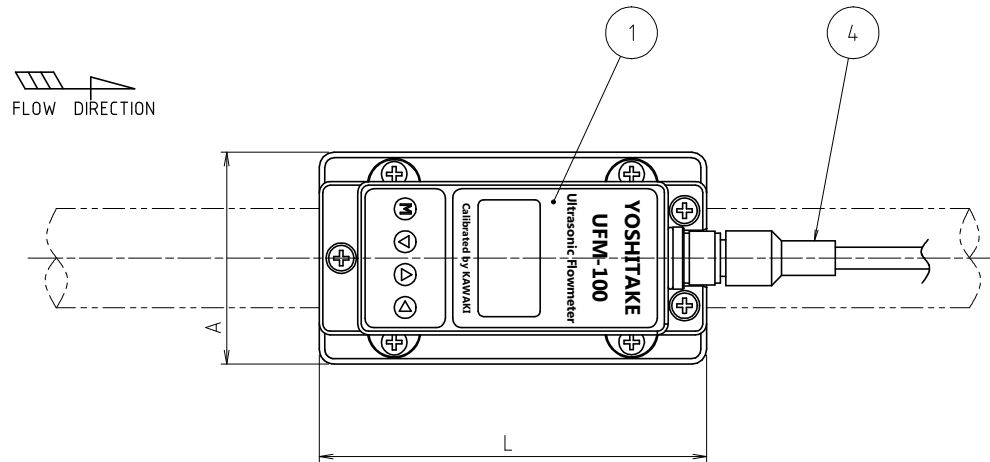
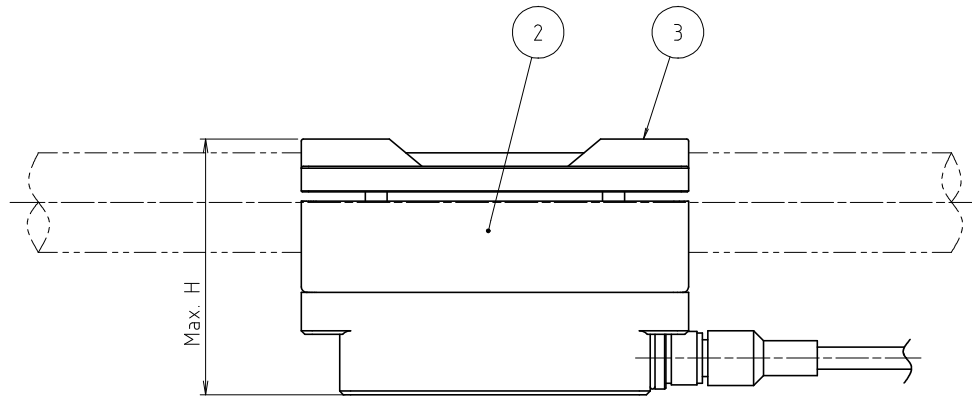


項目 No.	名称 NAME	材料 MATERIAL	数量 REQ.No.	備考 REMARK
1	センサ本体 BODY	アルミニウム合金	1	
2	上部取付金具 UPPERBRACKET	アルミニウム合金	1	
3	下部取付金具 UNDERBRACKET	アルミニウム合金	1	
4	ケーブル CABLE		1	標準 2m



(mm)

口径	L	A	H
10A	106	40	75
15A	106	40	75
20A	106	40	74
25A	106	40	81
32A	106	40	90
40A	106	40	100
50A	130	45	115
65A	136	45	129
80A	150	45	143

名称 NAME	Ultrasonic Flowmeter		
型式 TYPE	UFM-100	口径 SIZE	10A~80A
図面番号 DWG. NO.	ZZ-230338	承認 APPROVAL	H Iwanoto 作成 DESIGNED BY Nakagami
カワキ計測工業株式会社 KAWAKI MEASURING INSTRUMENT CO., LTD.		作成日 DATE	2023/03/24

C