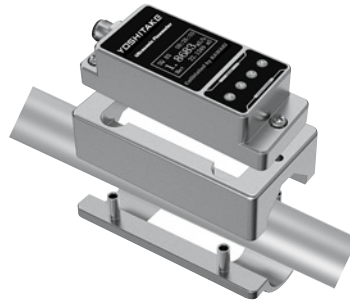


18 流量計

UFM-100



特 徴	超音波式	
形 式	クランプオン式超音波流量計	
仕 様	適応配管材質	金属管、樹脂管、チューブホース
	材 質	アルミニウム合金 (センサ本体、取付金具)
	適 応 流 体 ^{※1}	流体全般 (水、薬品など) ・油 (15A~25A のみ)
	適応流体温度	0~50℃ (配管表面の凍結なきこと)
	適応周囲温度	0~50℃ (結露なきこと)
	測定流速範囲	0.5~5.0 m/s (油は1.0 ~ 4.0 m/s)
	測 定 精 度	F.S.±3.0%
	表 示	瞬時流量、積算流量、流速
	単 位	m ³ /h、LPM ^{※2} (瞬時流量) : m ³ 、L (積算流量) : m/s (流速)
	瞬時流量表示分解能	0.001/0.01/0.1/1
	積算流量表示分解能	0.0001/0.001/0.01/0.1/1 (自動)
	アナログ出力	4-20mA、負荷抵抗600Ω以下
	保 護 構 造	IP54
	供 給 電 気	DC 12~30V
電源/I/Oコネクタ	M12 5芯コネクタ ケーブル 標準2m付属	
必要直管部	一般的な配管の場合：上流側10D、下流側5D (Dは口径を示す)	
言 語	ENGLISH (英語)	

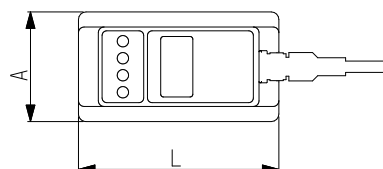
受注品

呼 び 径	価 格 (円)	L寸法mm
10A (3/4)		106×40
15A (1/2)	オ	106×40
20A (3/4)	イ	106×40
25A (1)	ウ	106×40
32A (1 1/4)	エ	106×40
40A (1 1/2)	オ	106×40
50A (2)	カ	130×45
65A (2 1/2)	キ	136×45
80A (3)	ク	150×45

摘 要

※1 気泡・異物の混入なきこと。
※2 L/min を意味します。

寸 法 図



※カスタマイズオーダー製品は巻頭の「カスタマイズオーダー製品のご依頼について」をご参照ください。