

# VB-10



## ■ 特 長

1. 水が抜けにくい配管に空気を入れることで、配管内を大気圧状態にし、水抜き操作時に水を抜けやすくするものです。
2. 60メッシュのストレーナを内蔵している為、スケールの噛み込みを防止します。また、万一噛み込みし、水漏れしてもキャップを締め込むことで止水できます。
3. 最高温度95℃の為、温水にも対応できます。
4. 取り付け方向は垂直・水平どちらにも可能です。(下向きは不可です。)

## ■ 仕 様

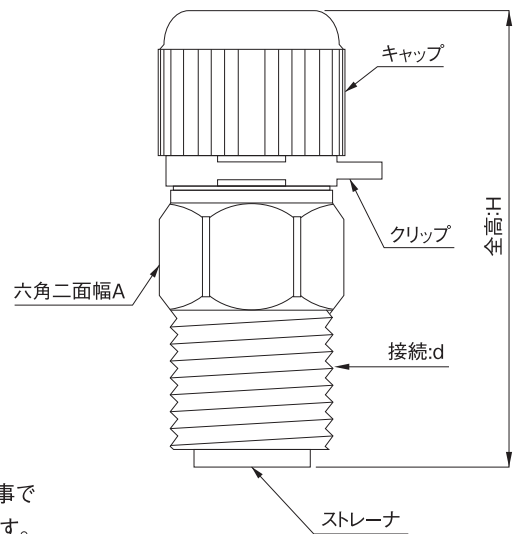
適用流体	水道水(上水)	
適用圧力	0.05~1.0MPa	
適用温度	0~95℃(凍結不可)	
材質	本体	黄銅又は青銅(クロムメッキ)
	シール材	合成ゴム

●オプションとして、誘導継手も用意しております。

## ■ 寸法及び質量

呼び径	全高:H	幅:A	接続:d	質量(kg)
15A	52	24	R ½	0.1
20A		27	R ¾	0.15
25A		36	R 1	0.25

(mm)



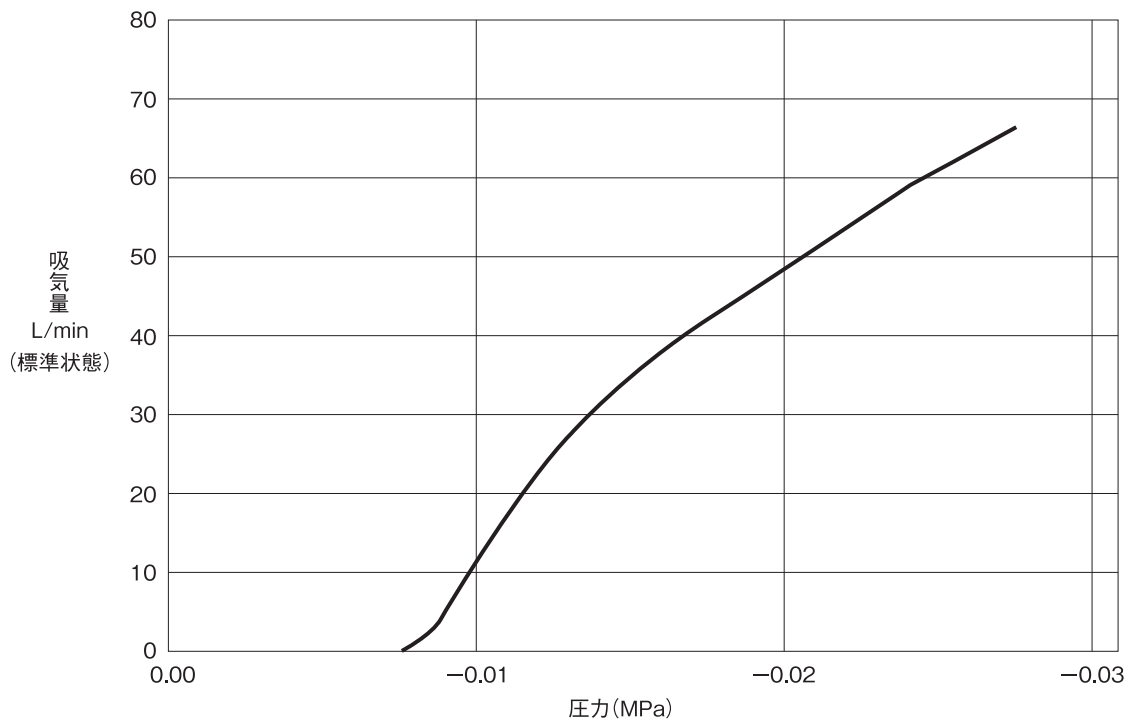
## ■ 誘導継手(オプション品)

本製品は構造上、弁部にスケールが噛むと水が漏れる事がございます。キャップを締め込む事で漏れを止める事はできますが、少量でも水漏れが気になる際は、誘導継手もご用意しております。



全高	35mm
六角二面幅	27mm
接続	Rc½×専用ネジ
材質	青銅(クロムメッキ)

吸気性能表



### ■ 配管図例(誘導継手付)

