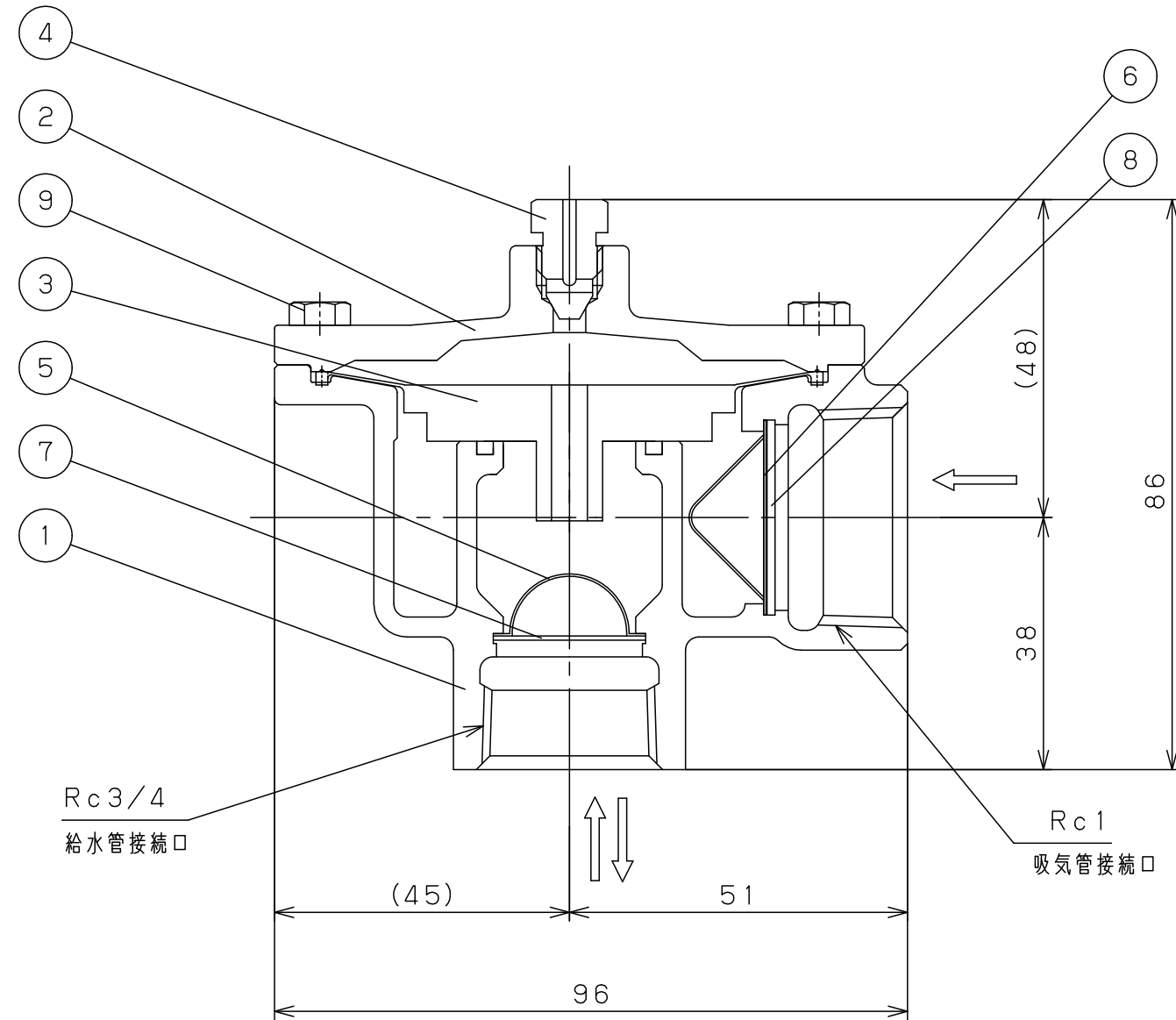


水道法基準適合品



9	Hexagon bolt	Stainless Steel	六角ボルト	SUS	6
8	C ring	Stainless Steel	C形止め輪	SUS	1
7	C ring	Stainless Steel	C形止め輪	SUS	1
6	Air intake strainer	Stainless Steel	吸気ロストレーナ	SUS	1
5	Water inlet strainer	Stainless Steel	給水ロストレーナ	SUS	1
4	Plug	Stainless Steel	プラグ	SUS304相当	1
3	Diaphragm	FKM&Brass	ダイヤフラム	FKM&C3604相当	1
2	Cover	Bronze	カバー	CAC406	1
1	Body	Bronze	本体	CAC406	1
No.	Name of Parts	Material	部品名	材質	Q.TY

TYPE VB-20 Vacuum Breaker
バキュームブレイカ

Approval	T. Shinjo
Check	T. Kitajima
Drawing	T. Shinoda
Drawing No.	Y-1250-8501-1A
Date	13 SEP. 2017

Specification	
Fluid	
Press.	MPa
Temp.	℃

注意

当図面には、秘密情報など法的に守られた情報を含んでいる場合があります。
当図面を用いての試作・量産品の製作、並びに第三者への内容・情報の開示等を禁止します。
株式会社 ヨシタケ